



2006

H. I. 盃選手権試合
全三菱庭球大会

平成18年9月30日 10月7・8日

戦績表

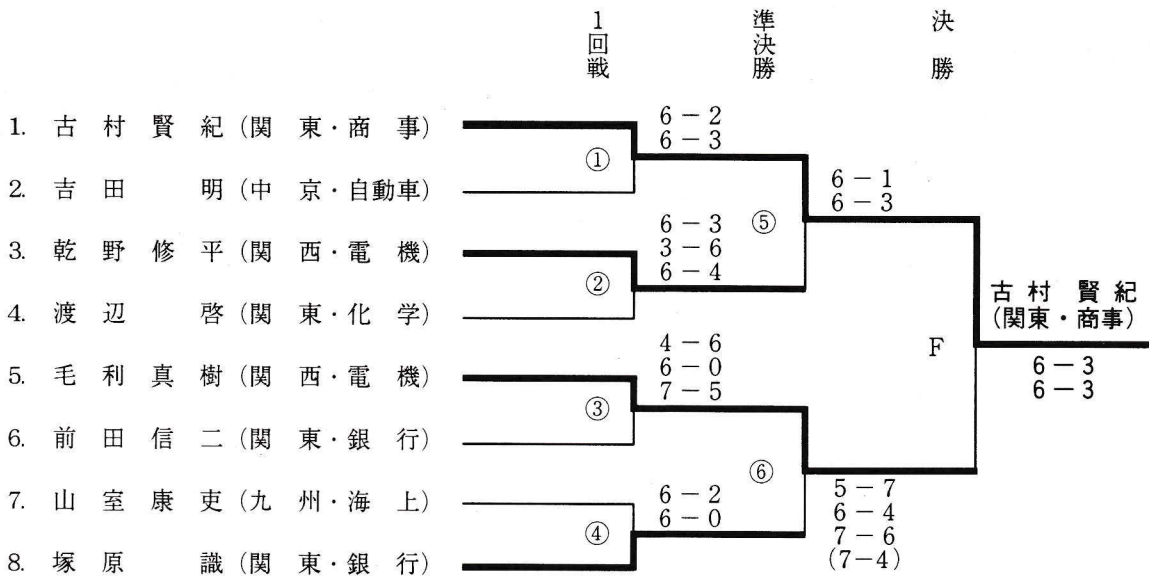
於

三菱東京UFJ銀行	武蔵野コート
東京海上日動	多摩コート
日本郵船	飛田給コート

三菱庭球同好会

H.I. 盃 男子シングルス

3セットマッチ (6オールの場合, 7ポイントタイブレーク)

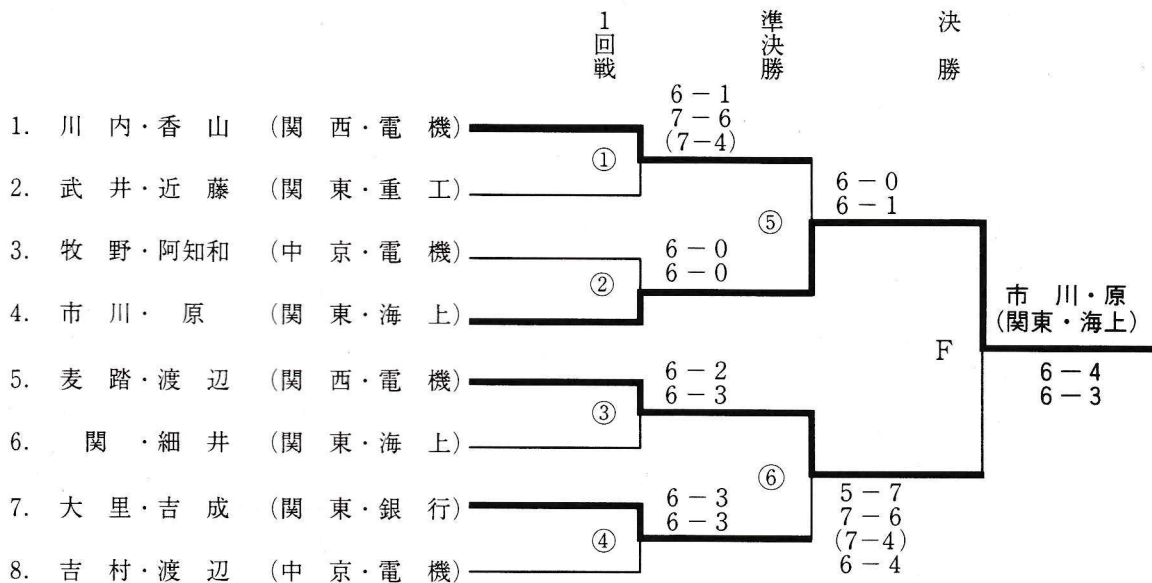


<男子特別試合>

{ 吉田 (中京・自動車) }	{ 6-7 (4-7) }	{ 前田 (関東・銀行) }
{ 渡辺 (関東・化学) }	{ 3-6 }	{ 山室 (九州・海上) }

女子ダブルス

3セットマッチ (6オールの場合, 7ポイントタイブレーク)

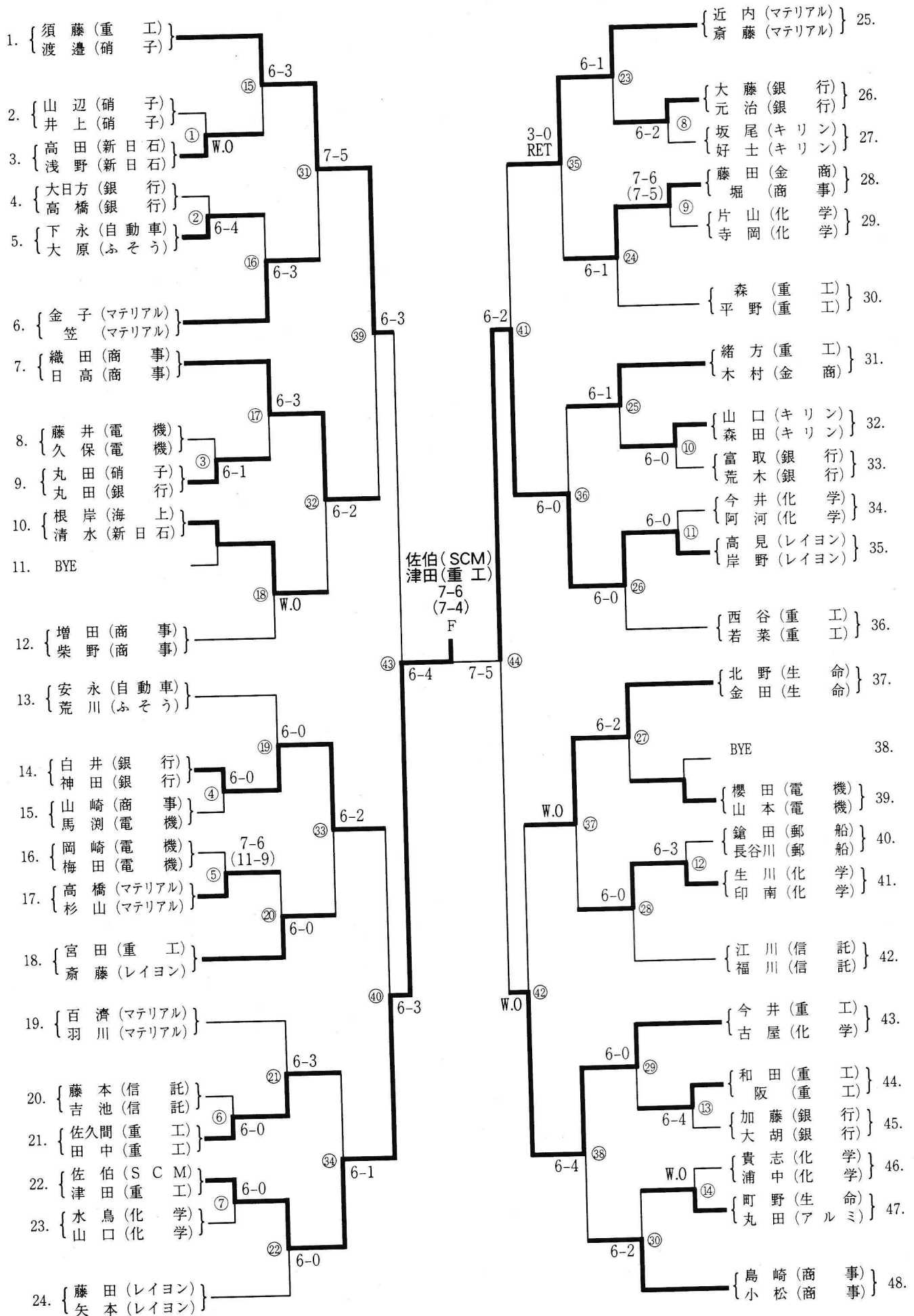


<女子特別試合>

{ 武井 (関東・重工) }	{ 4-6 }	{ 牧野 (中京・電機) }
{ 近藤 (関東・重工) }	{ 6-3 }	{ 阿知和 (中京・電機) }
{ 関 (関東・海上) }	{ 7-6 (7-4) }	{ 吉村 (中京・電機) }
{ 細井 (関東・海上) }	{ 6-3 }	{ 渡辺 (中京・電機) }

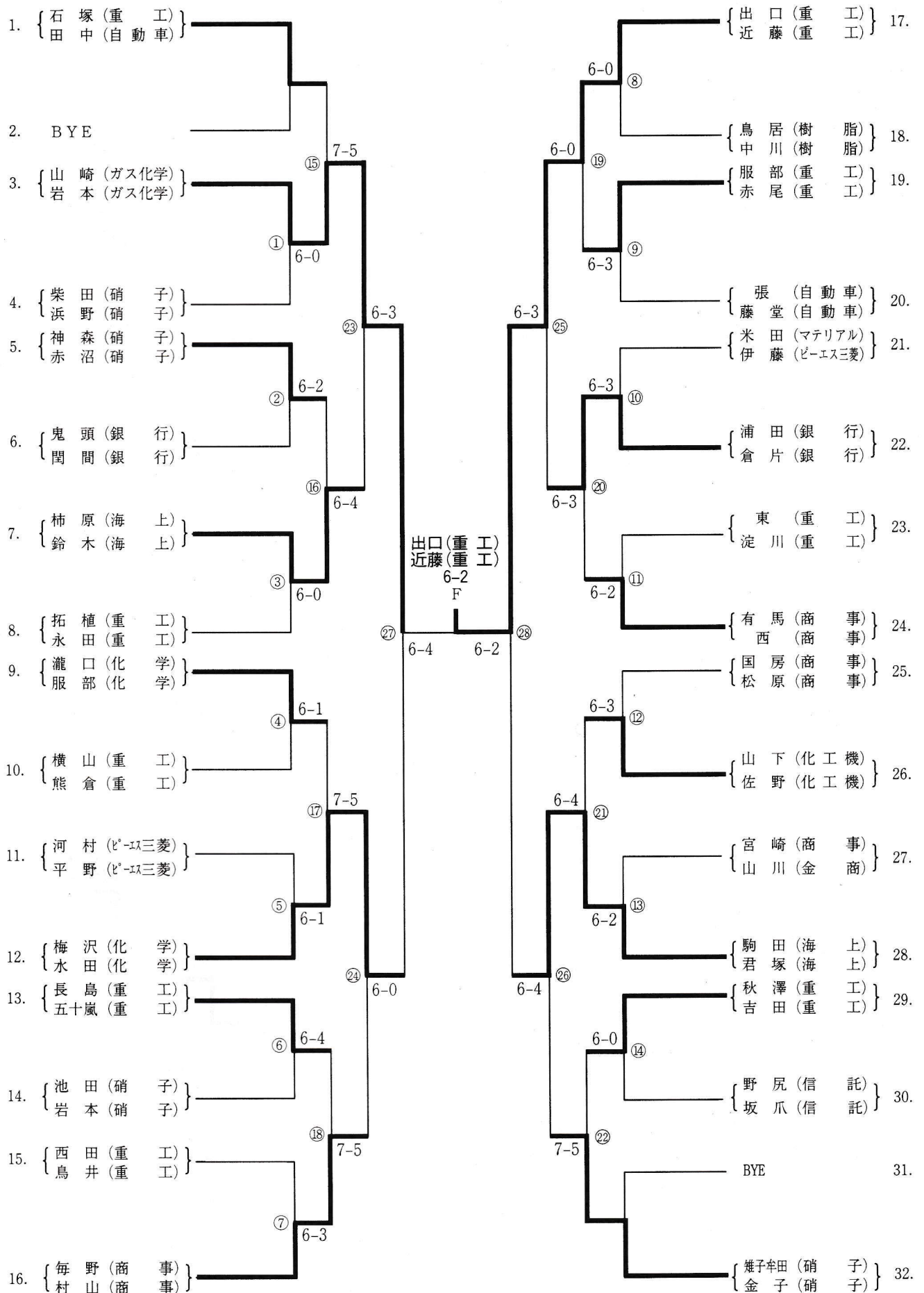
130 オトーナメント

1 セットマッチ (6 オールの場合, 7 ポイントタイブレーク)



120 オートナメント

1 セットマッチ (6 オールの場合, 7 ポイントタイブレーク)



男子ダブルス ブロック別リーグ戦

Aブロック	遠藤 藤村 [関電 東機]	柴南 [関重]	岡川 [西工]	望長 [中自]	月森 [京車]	結果	順位
遠藤・藤村 (関電・電機)	/	8-3	7-9	1-1	2		
柴岡・南川 (関西・重工)	3-8	/	7-9	0-2	3		
望月・長森 (中京・自動車)	9-7	9-7	/	2-0	1		

Gブロック	鈴木 岡 [関電 東機]	田中 [関電]	中村 [西機]	峰西 [九重]	田田 [州工]	結果	順位
鈴木・岡 (関電・電機)	/	8-9 (6-8)	8-3	1-1	2		
田中・中村 (関西・電機)	9-8 (8-6)	/	8-5	2-0	1		
峰・西田 (九州・重工)	3-8	5-8	/	0-2	3		

Bブロック	市後 [関電]	原藤 [東機]	瀧天 [関電]	沢清 [西機]	坂野 [関電]	野々 [東機]	結果	順位
市原・後藤 (関電・電機)	/	8-9	6-8	0-2	3			
瀧沢・天清 (関西・電機)	9-8 (7-4)	/	8-1	2-0	1			
坂野・佐々 (関電・銀行)	8-6	1-8	/	1-1	2			

Hブロック	江頭 [関生]	頭谷 [東命]	沼山 [関銀]	岸西 [西行]	寺石 [関海上]	内崎 [東機]	結果	順位
江頭・頭谷 (関東・生命)	/	8-3	9-8 (9-7)	2-0	1			
沼・山岸 (関西・銀行)	3-8	/	2-8	0-2	3			
寺内・石崎 (関東海上・電機)	8-9 (7-9)	8-2	/	1-1	2			

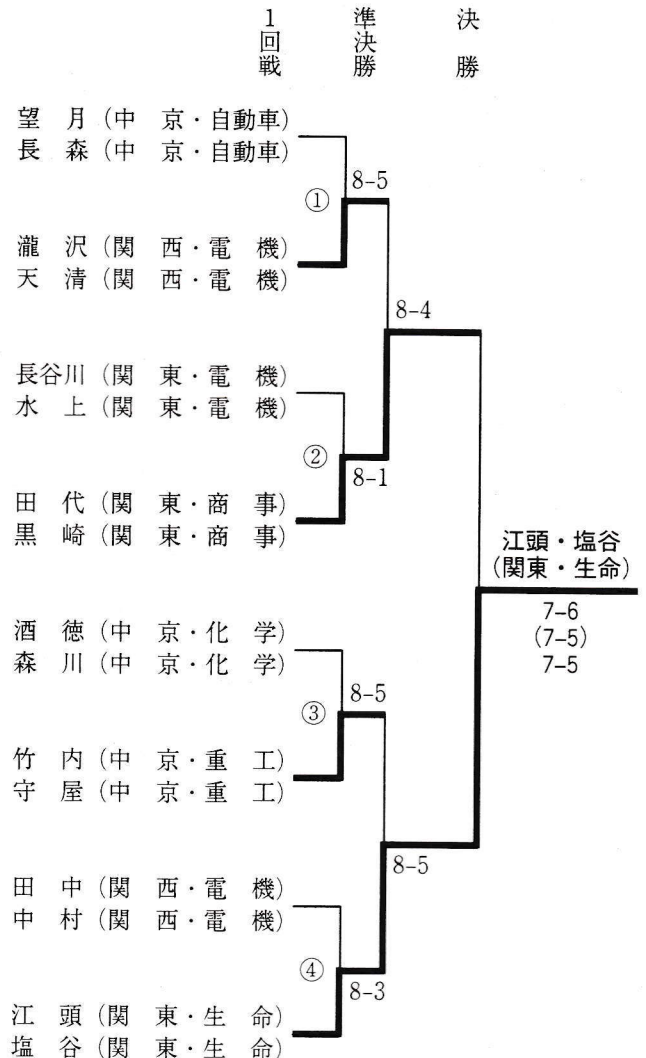
Cブロック	長谷川 [関電]	水上 [東機]	市櫻 [関電]	村井 [西機]	松羽 [関銀]	下田 [西行]	結果	順位
長谷川・水上 (関東・電機)	/	8-0	8-4	2-0	1			
市村・櫻井 (関西・電機)	0-8	/	9-8 (7-2)	1-1	2			
松下・羽田 (関西・銀行)	4-8	8-9 (2-7)	/	0-2	3			

Dブロック	田代 [関商]	黒崎 [東事]	田中 [関電]	青野 [西機]	大間 [中自]	伴野 [京車]	結果	順位
田代・黒崎 (関東・商事)	/	9-8 (9-7)	8-4	2-0	1			
田中・青野 (関西電機・重工)	8-9 (7-9)	/	8-3	1-1	2			
大間・伴野 (中京・自動車)	4-8	3-8	/	0-2	3			

Eブロック	松岡 [関電]	松本 [東機]	泉水 [関化]	柴田 [西学]	水田 [西学]	酒森 [中化]	徳川 [京学]	結果	順位
松岡・松本 (関東・電機)	/	8-6	5-8	1-1	2				
泉水・柴田 (関西・化学)	6-8	/	6-8	0-2	3				
酒徳・森川 (中京・化学)	8-5	8-6	/	2-0	1				

Fブロック	増橋 [関銀]	森川 [東行]	松山 [関銀]	松平 [西行]	竹守 [中重]	内屋 [京工]	結果	順位
増橋・森川 (関東・銀行)	/	8-0	6-8	1-1	2			
松山・松平 (関西・銀行)	0-8	/	3-8	0-2	3			
竹内・守屋 (中京・重工)	8-6	8-3	/	2-0	1			

決勝トーナメント



東西対抗試合 3セットマッチ (6ゲームオールの場合, 7ポイント タイブ레이크)

<男子ダブルス>

	東 軍		西 軍
1.○	{ 武田(商事) } 6-3	{ 松尾(自動車) }	
	{ 今西(商事) } 6-4	{ 青木(自動車) }	
2.○	{ 牧村(重工) } 7-5	{ 小池(レイヨン) }	
	{ 間野(重工) } 6-2	{ 真鍋(レイヨン) }	
3.	{ 茶谷(電機) } 4-6	{ 小川(重工) } ○	
	{ 安福(電機) } 4-6	{ 今井(重工) }	
4.○	{ 保科(重工) } 6-4	{ 山崎(新日石) }	
	{ 佐久間(重工) } 6-3	{ 中村(新日石) }	
5.○	{ 近藤(化学) } 6-4	{ 佐藤(海上) }	
	{ 矢野(化学) } 6-3	{ 渡辺(海上) }	
6.○	{ 川崎(信託) } 6-1	{ 武田(電機) }	
	{ 鈴木(信託) } 6-3	{ 川久保(重工) }	
7.	{ 戸田(化学) } 5-7	{ 垂水(重工) } ○	
	{ 内山(化学) } 0-6	{ 巨嶋(重工) }	
8.○	{ 青木(キリン) } 7-5	{ 高橋(重工) }	
	{ 荒川(キリン) } 7-5	{ 川上(重工) }	
9.○	{ 石井(海上) } $\frac{6-7}{(6-8)}$	{ 宮川(重工) }	
	{ 長島(海上) } $\frac{6-3}{6-2}$	{ 長谷(重工) }	
10.○	{ 櫻井(銀行) } 6-2	{ 須加井(電機) }	
	{ 南(銀行) } 6-0	{ 志賀(電機) }	
11.	{ 待井(地所) } 1-6	{ 内田(重工) } ○	
	{ 粟田(地所) } $\frac{6-3}{0-6}$	{ 甲斐(重工) }	
12.	{ 石山(新日石) } 6-4	{ 岡部(電機) } ○	
	{ 上田(新日石) } $\frac{1-6}{3-6}$	{ 江島(電機) }	
13.	{ 末松(銀行) } 0-6	{ 伊藤(重工) } ○	
	{ 小西(銀行) } 1-6	{ 中地(重工) }	
14.	{ 吉田(ふそう) } 2-6	{ 浅野(銀行) } ○	
	{ 木村(ふそう) } 4-6	{ 井上(銀行) }	
15.○	{ 宮城(レイヨン) } 6-0	{ 大塩(銀行) }	
	{ 大洲(レイヨン) } 6-1	{ 茂木(銀行) }	
16.○	{ 川上(ガス化学) } 6-2	{ 小林(銀行) }	
	{ 河野(ガス化学) } 6-1	{ 平川(銀行) }	
17.○	{ 高山(化工機) } 4-6	{ 堀永(海上) }	
	{ 佐藤(化工機) } $\frac{6-3}{7-5}$	{ 遠藤(海上) }	
18.○	{ 高野(生命) } 6-1	{ 岩井(銀行) }	
	{ 荒谷(生命) } 6-1	{ 奥田(銀行) }	
19.	{ 植田(電線) } 3-6	{ 阿波(マテリアル) } ○	
	{ 下山(電線) } 3-6	{ 吉田(マテリアル) }	

20.	{ 桑田(樹脂) } 1-6	{ 小木曾(マテリアル) } ○
	{ 井上(樹脂) } 0-6	{ 市川(商事) }

<女子ダブルス>

	東 軍		西 軍
1.○	{ 吉井(海上) } 6-1	{ 掛谷(電機) }	
	{ 中川(海上) } 6-1	{ 野中(電機) }	
2.○	{ 今城(海上) } 6-2	{ 谷川(化学) }	
	{ 清水(海上) } 6-3	{ 松浦(化学) }	
3.○	{ 佐久間(生命) } 6-2	{ 小森谷(銀行) }	
	{ 半那(生命) } 6-3	{ 中村(銀行) }	
4.	{ 倉光(海上) } 1-6	{ 古中(銀行) } ○	
	{ 安原(海上) } 4-6	{ 大西(銀行) }	
5.○	{ 三宅(銀行) } 6-4	{ 石黒(海上) }	
	{ 武藤(銀行) } 6-3	{ 古田(海上) }	