

2005

H. I. 盃選手権試合
全三菱庭球大会

平成17年10月8日・9日

戦績表

於

東京三菱銀行 武蔵野コート
日本郵船 飛田給コート

三菱庭球同好会

H. I. 盃 男子シングルス

3セットマッチ (6オールの場合、7ポイントタイブレーク)

	1 回 戦	準 決 勝	決 勝
1. 古村賢紀 (関東・電機)	①	6-0 7-5	6-7 (6-8) 6-0 7-5
2. 谷川厚 (中京・化学)			
3. 中島久雄 (九州・重工)	②	6-1 6-0	F
4. 石崎淳一 (関東・電機)			
5. 渡辺啓 (関東・化学)	③	6-3 5-7 6-1	6-2 6-4
6. 毛利真樹 (関西・電機)			
7. 瀧沢剛人 (関西・電機)	④	6-1 6-2	4-6 6-2 6-2
8. 塚原識 (関東・銀行)			

古村賢紀
(関東・電機)

女子ダブルス

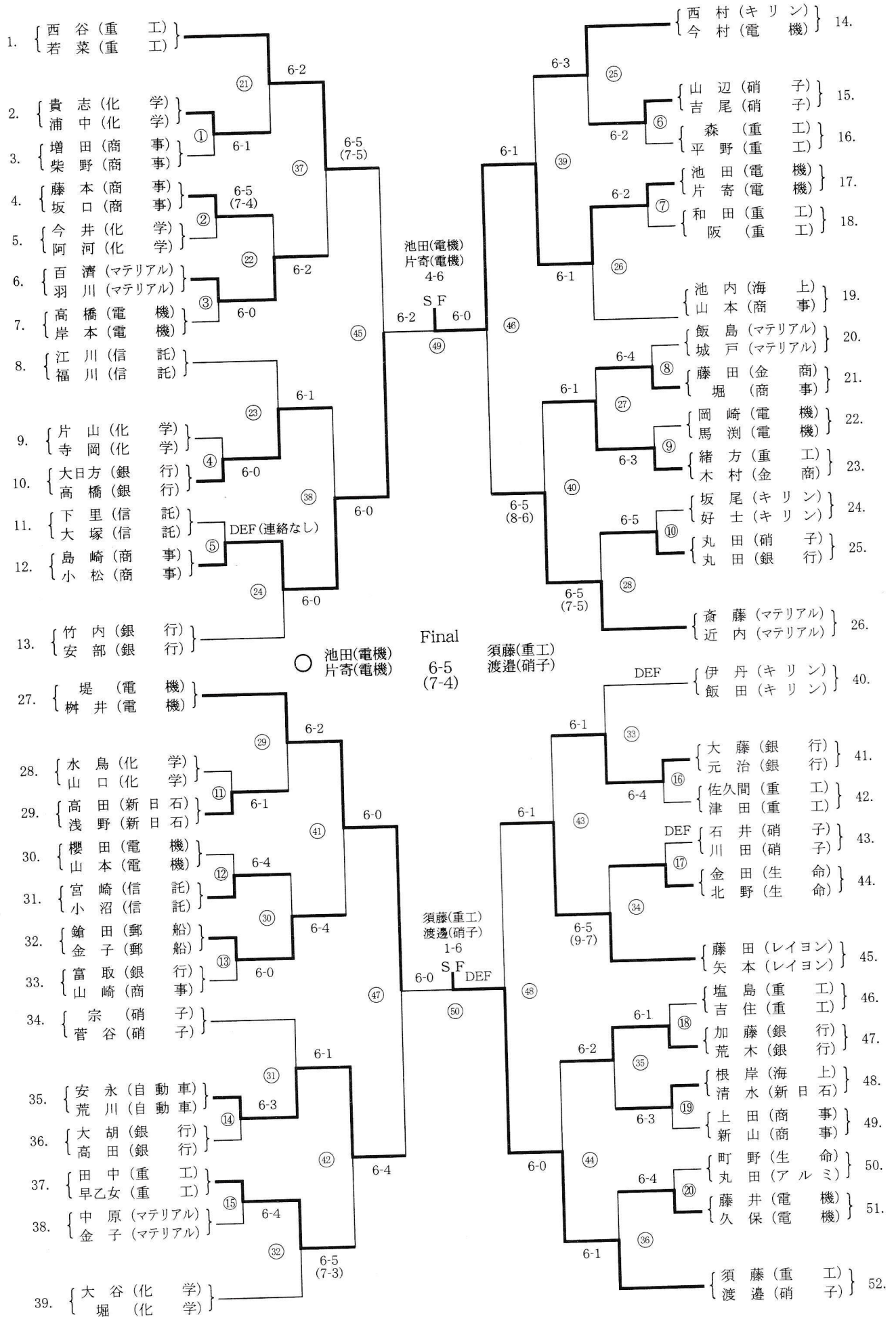
3セットマッチ (6オールの場合、7ポイントタイブレーク)

	1 回 戦	準 決 勝	決 勝
1. 今城・吉井 (関東・海上)	①	6-2 7-5	6-2 6-1
2. 香山・川内 (関西・電機)			
3. 松岡・近藤 (関東・電機・重工)	②	6-4 7-5	F
4. 吉村・渡辺 (中京・電機)			
5. 吉村・野崎 (関西・電機)	③	6-1 6-1	6-1 6-3
6. 安井・星 (関東・生命)			
7. 佐久間・半那 (関東・生命)	④	6-2 6-3	6-2 6-3
8. 牧野・久保田 (中京・電機)			

安井・星
(関東・生命)

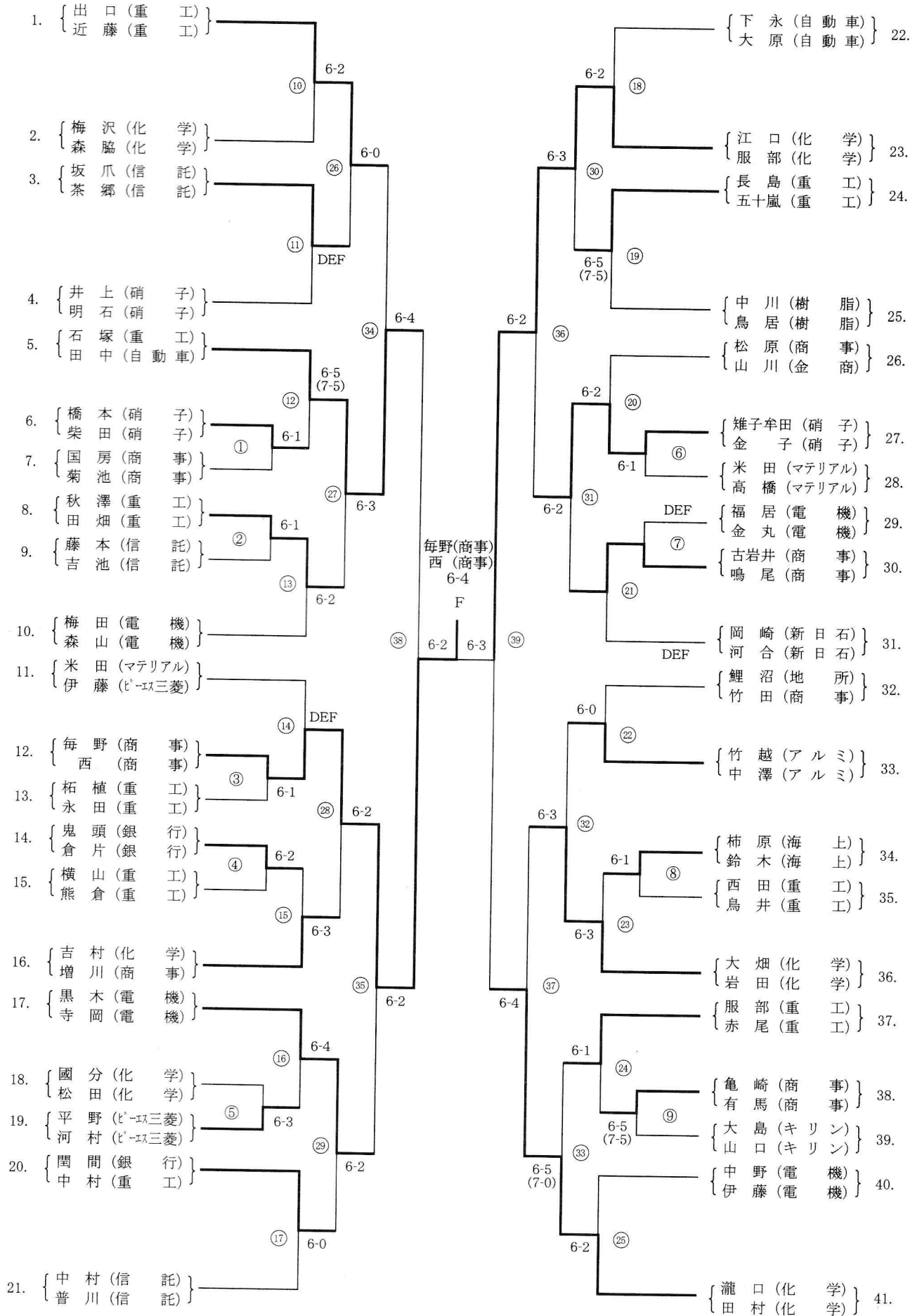
130オトーナメント

1セットマッチ (5オールの場合、7ポイントタイブレーク。ノー・アドバンテージ スコアリング方式)



120 オートナメント

1セットマッチ (5オールの場合、7ポイントタイブレーク。ノー・アドバンテージ スコアリング方式)



東西対抗試合

3セットマッチ (6ゲームオールの場合、ショートゲーム。ノー・アドバンテージ スコアリング方式)

<男子ダブルス>

	東 軍		西 軍		東 軍		西 軍
1.	{ 藤井(電機) } { 松岡(電機) }	2-6	{ 山岸(銀行) } { 永積(銀行) }	○	20.○	{ 野村(自工) } { 佐伯(自工) }	6-5 { 江島(電機) } { 瀬沼(電機) }
2.○	{ 田代(商事) } { 黒崎(商事) }	6-1	{ 酒徳(化学) } { 金森(化学) }		21.○	{ 瀧澤(化学) } { 上西(化学) }	6-3 { 橋本(自工) } { 多田(自工) }
3.○	{ 田村(商事) } { 平木(商事) }	6-4	{ 武田(電機) } { 松本(銀行) }		22.○	{ 永澤(マテリアル) } { 小木曾(マテリアル) }	6-4 { 中村(電機) } { 小林(電機) }
4.○	{ 星野(銀行) } { 板倉(銀行) }	6-0	{ 川上(重工) } { 守屋(重工) }		23.○	{ 保科(重工) } { 渡辺(重工) }	6-1 { 吉本(マテリアル) } { 林(マテリアル) }
5.○	{ 藤本(商事) } { 佐藤(商事) }	6-2	{ 山室(海上) } { 佐藤(海上) }		24.○	{ 青木(キリン) } { 荒川(キリン) }	6-2 { 岡田(海上) } { 矢吹(海上) }
6.○	{ 今鷹(生命) } { 井手(生命) }	6-1	{ 山崎(石油) } { 大池(石油) }		25.	{ 近藤(化学) } { 矢野(化学) }	3-6 { 小池(レイヨン) } { 百富(レイヨン) }
7.	{ 坂野(銀行) } { 佐々(銀行) }	4-6	{ 原田(自工) } { 吉田(自工) }	○	26.	{ 有村(地所) } { 斎藤(地所) }	3-6 { 森田(自工) } { 望月(自工) }
8.	{ 小島(商事) } { 和田(商事) }	1-6	{ 田中(電機) } { 田中(電機) }	○	27.	{ 熊谷(ヒース三菱) } { 神谷(マテリアル) }	1-6 { 佐々木(電機) } { 須賀井(電機) }
9.○	{ 桜井(修)(銀行) } { 田口(銀行) }	6-3	{ 武田(電機) } { 福井(重工) }		28.	{ 武井(自工) } { 村上(自工) }	2-6 { 伊藤(重工) } { 中地(重工) }
10.	{ 武田(商事) } { 今西(商事) }	5-6	{ 鳥居(マテリアル) } { 中村(マテリアル) }	○	29.	{ 鈴木(郵船) } { 瀧本(郵船) }	2-6 { 柴岡(重工) } { 占部(重工) }
11.○	{ 牧村(重工) } { 嶋内(重工) }	6-3	{ 赤松(電機) } { 岡(電機) }		30.	{ 吉田(ふそう) } { 木村(ふそう) }	3-6 { 永井(自工) } { 前田(自工) }
12.	{ 加藤(電機) } { 大垣(電機) }	3-6	{ 高橋(海上) } { 堀永(海上) }	○	31.○	{ 戸田(化学) } { 内山(化学) }	6-4 { 八木(レイヨン) } { 大堀(レイヨン) }
13.○	{ 柳井(郵船) } { 北川(郵船) }	6-3	{ 中川(重工) } { 福永(重工) }		32.○	{ 石井(海上) } { 長島(海上) }	6-1 { 上田(キリン) } { 野村(キリン) }
14.	{ 吉川(ふそう) } { 吉田(ふそう) }	1-6	{ 長森(自工) } { 大間(自工) }	○	33.○	{ 吉橋(電機) } { 吉田(電機) }	6-2 { 森本(重工) } { 川口(重工) }
15.○	{ 遠藤(海上) } { 君塚(海上) }	6-4	{ 奥田(石油) } { 中村(石油) }		34.○	{ 千明(マテリアル) } { 高瀬(マテリアル) }	6-0 { 佐々木(電機) } { 須賀井(電機) }
16.○	{ 村上(銀行) } { 森川(銀行) }	6-1	{ 長安(レイヨン) } { 井上(レイヨン) }		35.	{ 原(ふそう) } { 寺野(ふそう) }	5-6 { 岡田(海上) } { 矢吹(海上) }
17.○	{ 山崎(重工) } { 黒山(重工) }	6-3	{ 市村(電機) } { 堀江(電機) }		36.	{ 佐藤(新キャビラ) } { 高橋(新キャビラ) }	3-6 { 上田(キリン) } { 増田(重工) }
18.	{ 上田(信託) } { 敷田(信託) }	0-6	{ 松尾(自工) } { 加藤(自工) }	○	37.	{ 末松(銀行) } { 小林(銀行) }	4-6 { 東城(海上) } { 三上(海上) }
19.	{ 飯田(新キャビラ) } { 柳堂(新キャビラ) }	4-6	{ 吉川(自工) } { 安徳(自工) }	○	38.○	{ 長谷川(化工機) } { 高山(化工機) }	6-4 { 岡部(電機) } { 荻原(電機) }

東 軍 西 軍

39. { 林 (重 工) }₂₋₆ { 渡 辺 (海 上) }
 { 永 野 (重 工) }
 40. { 岡 崎 (ガ ス 化 学) }₁₋₆ { 村 田 (レ イ ヨ ン) }
 { 松 原 (ガ ス 化 学) }
 41. ○ { 宮 城 (レ イ ヨ ン) }₆₋₁ { 長 島 (電 機) }
 { 大 洲 (レ イ ヨ ン) }
 42. { 山 下 (化 工 機) }₂₋₆ { 山 崎 (重 工) }
 { 猪 又 (化 工 機) }
 43. { 阿 波 (マ テ リ ア ル) }₂₋₆ { 穴 井 (自 工) }
 { 山 口 (マ テ リ ア ル) }
 44. { 三 角 (石 油) }₁₋₆ { 高 橋 (生 命) }
 { 峰 岸 (石 油) }
 45. ○ { 三 宅 (電 線) }₆₋₅ { 茂 木 (銀 行) }
 { 下 山 (電 線) }
 46. { 松 島 (化 学) }₂₋₆ { 引 村 (明 生) }
 { 豊 福 (化 学) }
 { 佐 藤 (明 生) } ○

<女子ダブルス>

東 軍 西 軍

1. ○ { 武 井 (重 工) }₆₋₂ { 箱 根 (電 機) }
 { 島 倉 (新キヤビラ) }
 2. ○ { 関 (海 上) }₆₋₂ { 谷 川 (化 学) }
 { 安 原 (海 上) }
 3. ○ { 三 宅 (銀 行) }₆₋₃ { 石 黒 (海 上) }
 { 高 橋 (銀 行) }
 4. ○ { 山 仲 (銀 行) }₆₋₅ { 中 野 (化 学) }
 { 大 里 (銀 行) }₍₇₋₅₎ { 垣 内 (化 学) }
 5. ○ { 深 沢 (化 学) }₆₋₄ { 洲 脇 (銀 行) }
 { 田 中 (化 学) }
 { 片 山 (銀 行) }