



2004

H. I. 盃選手権試合  
全三菱庭球大会

平成16年10月10日

戦績表

於

東京三菱銀行	武蔵野コート
日本郵船	飛田給コート
三菱重工	成城コート

三菱庭球同好会

## H. I. 盃 男子シングルス

3セットマッチ (6オールの場合, 7ポイントタイブレークかつ1セットオールの場合  
7ポイントスーパータイブレーク方式)

	1 回 戦	準 決 勝	決 勝	
1. 古村賢紀 (関東・電機)	6-1 6-2	6-4 6-1	古村賢紀 (関東・電機)	
2. 桜井達哉 (関西・海上)				
3. 松岡信幸 (関東・電機)	6-3 6-4			
4. 渡辺啓 (関東・化学)				
5. 石崎淳一 (関東・電機)	7-6 5-7 7-2	6-3 3-6 7-5		6-2 6-0
6. 寺内寿雄 (関西・海上)				
7. 中島久雄 (九州・重工)	6-2 6-2			
8. 塚原識 (関東・銀行)				

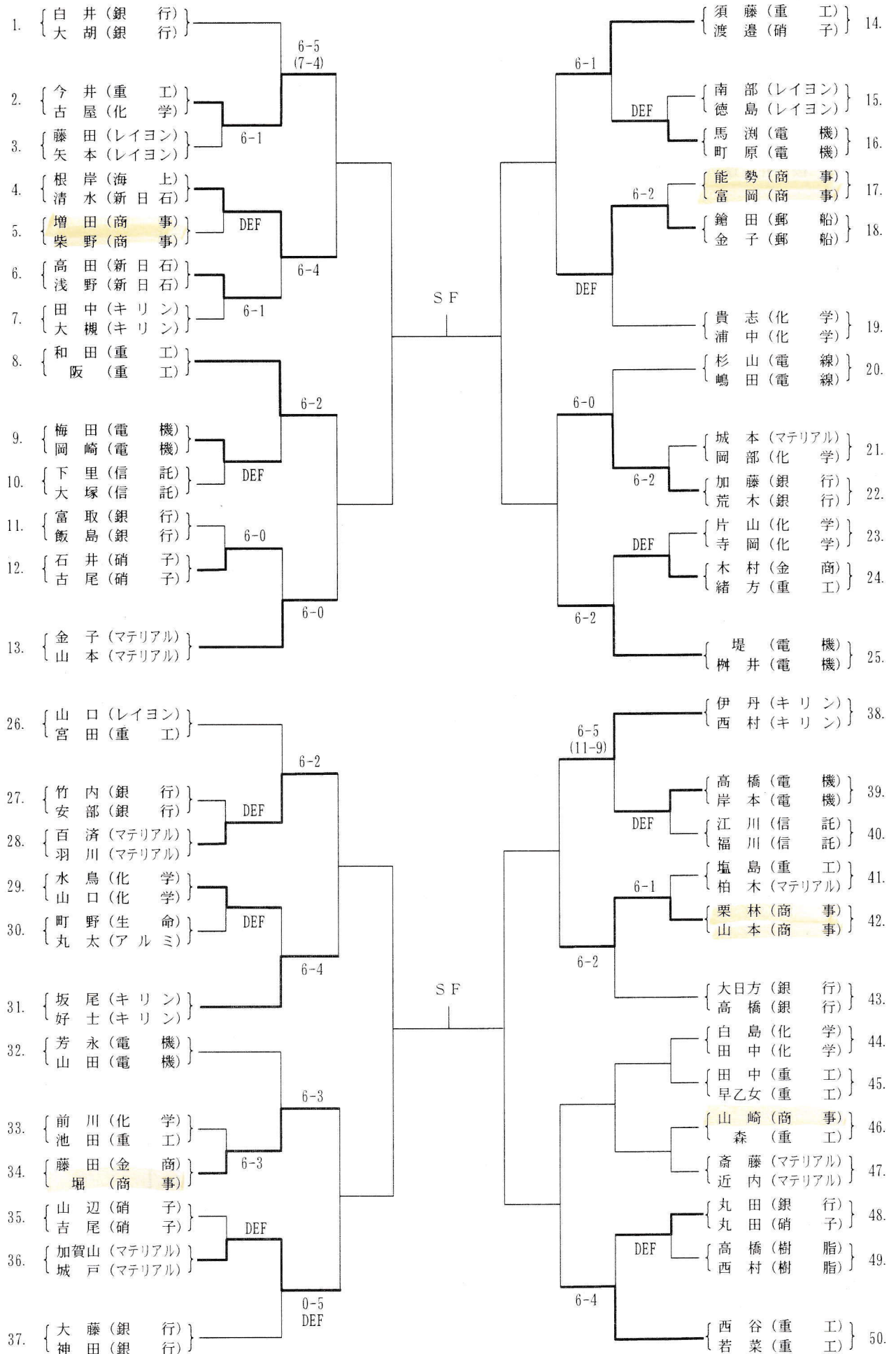
## 女子ダブルス

3セットマッチ (6オールの場合, 7ポイントタイブレークかつ1セットオールの場合  
7ポイントスーパータイブレーク方式)

	1 回 戦	準 決 勝	決 勝
1. 麦路・渡辺 (関西・電機)	7-5 6-3	6-4 6-0	今城・吉井組 (関東・海上)
2. 吉田・牧野 (関東・電機)			
3. 武井・島倉 (関東・重工・新サテラ)	6-0 0-6 7-1		
4. 吉村・渡辺 (中京・電機)			
5. 福井・近藤 (関東・重工)	6-3 7-6 (8-6)	6-2 3-6 7-4	
6. 吉村・野崎 (関西・電機)			
7. 牧野・久保田 (中京・電機)	6-2 6-0		
8. 今城・吉井 (関東・海上)			

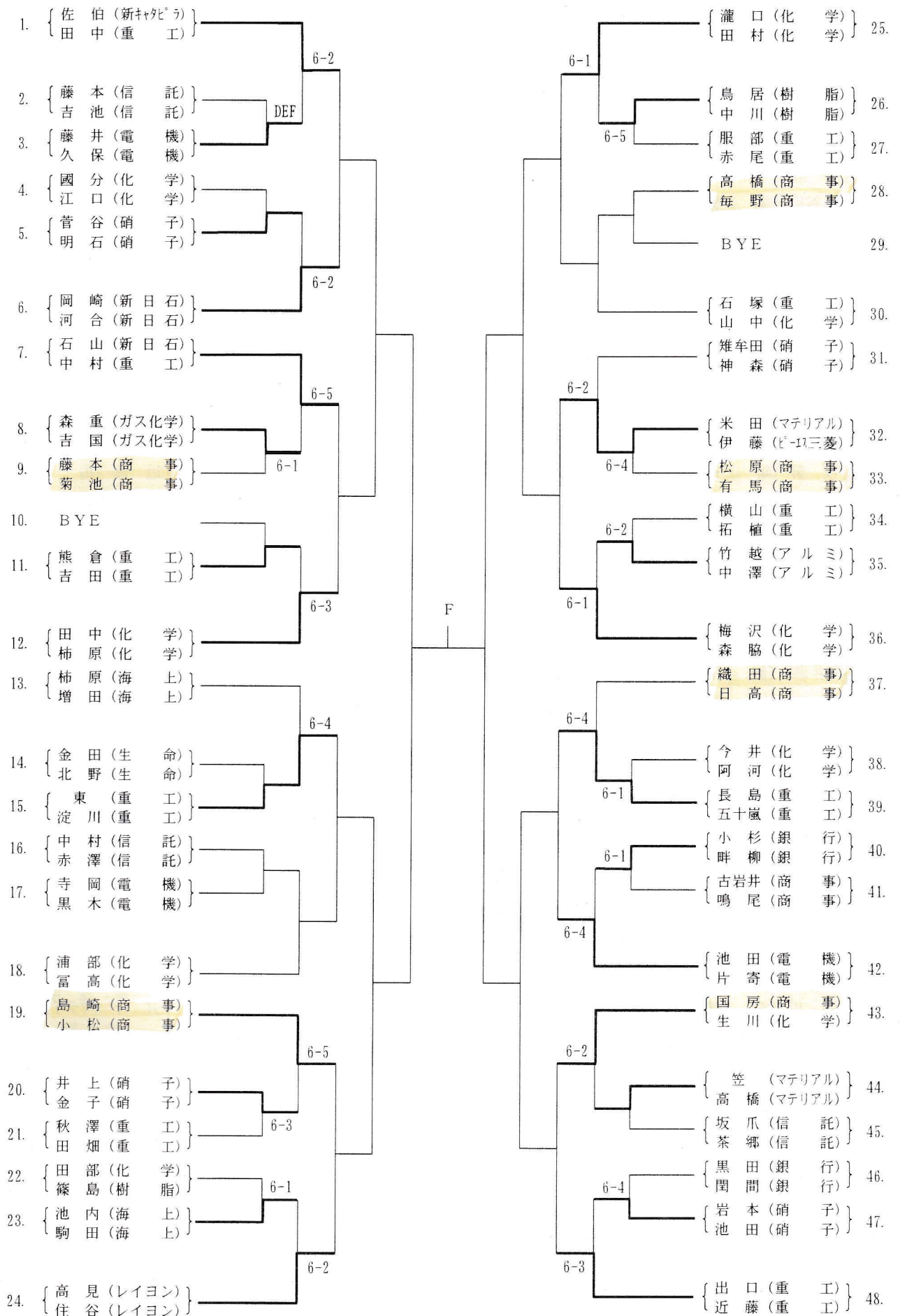
# 130 オトーナメント

1セットマッチ (5オールの場合, 7ポイントタイブレーク。ノー・アドバンテージ スコアリング方式)



# 120 オトーナメント

1 セットマッチ (5 オールの場合, 7 ポイントタイブレーク。ノー・アドバンテージ スコアリング方式)



# 東西対抗試合

1セットマッチ (6ゲームオールの場合, ショートゲーム。ノー・アドバンテージ スコアリング方式)

## <男子ダブルス>

	東 軍		西 軍		東 軍		西 軍
1.	{ 重光 (商事) }	—	{ 瀧沢 (電機) }	20.	{ 笹治 (商事) }	—	{ 中島 (重工) }
	{ 古田 (商事) }		{ 天清 (電機) }		{ 糸井 (商事) }		{ 高橋 (重工) }
2.	{ 藤井 (電機) }	—	{ 沼 (銀行) }	21.	{ 南 (信託) }	—	{ 垂水 (重工) }
	{ 松岡 (電機) }		{ 松本 (銀行) }		{ 戸石 (信託) }		{ 巨島 (重工) }
3.	{ 長谷川 (電機) }	—	{ 松崎 (海上) }	22.	{ 長島 (海上) }	—	{ 生川 (生命) }
	{ 小林 (電機) }		{ 高田 (海上) }		{ 山室 (海上) }		{ 井手 (生命) }
4.○	{ 西田 (商事) }	6-3	{ 小川 (重工) }	23.	{ 近藤 (化学) }	—	{ 井上 (レイヨン) }
	{ 糸井 (商事) }		{ 竹内 (重工) }		{ 矢野 (化学) }		{ 長安 (レイヨン) }
5.○	{ 鈴木 (商事) }	6-2	{ 森川 (化学) }	24.○	{ 大木 (海上) }	6-2	{ 黒田 (銀行) }
	{ 黒崎 (商事) }		{ 堀内 (化学) }		{ 石原 (海上) }		{ 梶原 (銀行) }
6.	{ 星野 (銀行) }	—	{ 須加井 (電機) }	25.○	{ 嶋内 (重工) }	6-1	{ 坂本 (電機) }
	{ 桜井 (敏) (銀行) }		{ 水野 (電機) }		{ 八木田 (重工) }		{ 長谷 (電機) }
7.	{ 坂野 (銀行) }	—	{ 西川 (化学) }	26.○	{ 青木 (キリン) }	6-4	{ 近藤 (海上) }
	{ 佐々 (銀行) }		{ 浜野 (化学) }		{ 福永 (キリン) }		{ 渡辺 (海上) }
8.	{ 岡田 (海上) }	4-6	{ 金森 (化学) }	27.	{ 南川 (重工) }	4-6	{ 八木 (レイヨン) }
	{ 矢吹 (海上) }		{ 森川 (化学) }		{ 増田 (重工) }		{ 金子 (レイヨン) }
9.	{ 山岸 (銀行) }	—	{ 豆谷 (電機) }	28.	{ 伊藤 (地所) }	—	{ 江本 (化学) }
	{ 板倉 (銀行) }		{ 田中 (電機) }		{ 前田 (地所) }		{ 山崎 (化学) }
10.	{ 桜井 (修) (銀行) }	3-6	{ 石井 (重工) }	29.	{ 谷口 (倉庫) }	—	{ 三上 (海上) }
	{ 佐藤 (商事) }		{ 柴岡 (重工) }		{ 友成 (倉庫) }		{ 佐藤 (海上) }
11.	{ 富澤 (信託) }	—	{ 田中 (電機) }	30.	{ 南 (銀行) }	—	{ 大福 (化学) }
	{ 山崎 (重工) }		{ 川田 (銀行) }		{ 塚本 (銀行) }		{ 中島 (化学) }
12.	{ 武田 (商事) }	—	{ 大石 (重工) }	31.	{ 小木曾 (マテリアル) }	—	{ 石辺 (海上) }
	{ 今西 (商事) }		{ 長谷 (重工) }		{ 千明 (マテリアル) }		{ 渡辺 (海上) }
13.	{ 牧村 (重工) }	—	{ 小林 (電機) }	32.	{ 飯田 (銀行) }	—	{ 藤木 (重工) }
	{ 間野 (重工) }		{ 武田 (電機) }		{ 小林 (銀行) }		{ 山本 (重工) }
14.○	{ 加藤 (電機) }	7-6	{ 宮川 (重工) }	33.	{ 保科 (重工) }	—	{ 山田 (電機) }
	{ 安福 (電機) }		{ 岡部 (重工) }		{ 佐久間 (重工) }		{ 長野 (電機) }
15.○	{ 西川 (電機) }	6-4	{ 山崎 (重工) }	34.	{ 吉橋 (電機) }	—	{ 井下 (マテリアル) }
	{ 鈴木 (電機) }		{ 東 (重工) }		{ 石村 (電機) }		{ 新保 (マテリアル) }
16.○	{ 北川 (郵船) }	6-0	{ 針生 (重工) }	35.	{ 高橋 (新サテラ) }	—	{ 横濱 (重工) }
	{ 柳井 (郵船) }		{ 川上 (重工) }		{ 松浦 (新サテラ) }		{ 久原 (重工) }
17.○	{ 奥 (商事) }	6-4	{ 中村 (電機) }	36.	{ 増橋 (銀行) }	—	{ 松元 (電機) }
	{ 安岡 (商事) }		{ 西村 (電機) }		{ 森川 (銀行) }		{ 中山 (電機) }
18.	{ 鈴木 (海上) }	3-6	{ 伊藤 (重工) }	37.	{ 戸田 (化学) }	—	{ 渡部 (海上) }
	{ 君塚 (海上) }		{ 中地 (重工) }		{ 内山 (化学) }		{ 中島 (海上) }
19.	{ 翠川 (銀行) }	—	{ 村田 (化学) }	38.	{ 鎌田 (マテリアル) }	—	{ 東城 (海上) }
	{ 村上 (銀行) }		{ 華江 (化学) }		{ 矢部 (マテリアル) }		{ 福島 (海上) }

	東 軍		西 軍
39.	{ 上 西 (化 学) }	—	{ 吉 戸 (重 工) }
	{ 横 島 (海 上) }		{ 針 生 (重 工) }
40.	{ 大 西 (郵 船) }	—	{ 松 中 (レイヨン) }
	{ 鈴 木 (郵 船) }		{ 中 川 (レイヨン) }
41.	{ 野 村 (ガス化学) }	—	{ 椿 井 (電 機) }
	{ 川 上 (ガス化学) }		{ 鳥 海 (電 機) }
42.	{ 宮 城 (レイヨン) }	—	{ 若 尾 (重 工) }
	{ 大 洲 (レイヨン) }		{ 川 久 保 (重 工) }
43.	{ 河 村 (ビ-エス三菱) }	0-6	{ 草 場 (銀 行) }
	{ 神 谷 (マテリアル) }		{ 茂 木 (銀 行) }
44.	{ 阿 波 (マテリアル) }	—	{ 前 田 (レイヨン) }
	{ 山 口 (マテリアル) }		{ 大 堀 (レイヨン) }
45.	{ 田 川 (石 油) }	—	{ 熊 谷 (電 機) }
	{ 三 角 (石 油) }		{ 田 中 (電 機) }

エキジビジョン  
(西軍マッチ)

{ 松 元 (電 機) }	3-6	{ 松 中 (レイヨン) }	○
{ 中 山 (電 機) }		{ 中 川 (レイヨン) }	
{ 若 尾 (重 工) }	2-6	{ 椿 井 (電 機) }	○
{ 川 久 保 (重 工) }		{ 鳥 海 (電 機) }	
○ { 豆 谷 (電 機) }	7-6	{ 沼 (銀 行) }	
{ 天 清 (電 機) }		{ 松 崎 (海 上) }	
{ 田 中 (電 機) }	2-6	{ 大 石 (重 工) }	○
{ 川 田 (銀 行) }		{ 長 谷 (重 工) }	
{ 南 (電 機) }	4-6	{ 垂 水 (重 工) }	○
{ 西 村 (電 機) }		{ 巨 富 (重 工) }	
○ { 西 川 (化 学) }	6-4	{ 小 林 (電 機) }	
{ 浜 野 (化 学) }		{ 武 田 (電 機) }	
{ 前 田 (レイヨン) }	4-6	{ 新 井 (生 命) }	○
{ 大 堀 (レイヨン) }		{ 溝 口 (生 命) }	
{ 三 上 (海 上) }	2-6	{ 大 福 (化 学) }	○
{ 佐 藤 (海 上) }		{ 中 島 (化 学) }	
○ { 井 下 (マテリアル) }	6-2	{ 井 上 (レイヨン) }	
{ 新 保 (マテリアル) }		{ 長 安 (レイヨン) }	
{ 藤 本 (重 工) }	2-6	{ 山 田 (電 機) }	○
{ 山 本 (重 工) }		{ 長 野 (電 機) }	

<女子ダブルス>

	東 軍		西 軍
1.○	{ 佐久間 (生 命) }	6-1	{ 後 藤 (商 事) }
	{ 半 那 (生 命) }		{ 鈴 木 (商 事) }
2.○	{ 三 宅 (銀 行) }	6-3	{ 川 内 (電 機) }
	{ 高 橋 (銀 行) }		{ 香 山 (電 機) }
3.	{ 高 橋 (海 上) }	3-6	{ 若 元 (重 工) }
	{ 松 本 (海 上) }		{ 岡 田 (電 機) }
4.	{ 小 森 谷 (銀 行) }	4-6	{ 石 黒 (海 上) }
	{ 洲 脇 (銀 行) }		{ 廣 江 (海 上) }
5.○	{ 関 (海 上) }	6-2	{ 八 島 (電 機) }
	{ 小 椰 (化 学) }		{ 奈 佐 (銀 行) }

(東軍マッチ)

{ 奥 田 (銀 行) }	0-6	{ 富 澤 (信 託) }	○
{ 谷 口 (銀 行) }		{ 山 崎 (重 工) }	
{ 森 川 (銀 行) }	1-6	{ 富 澤 (信 託) }	○
{ 佐々木 (銀 行) }		{ 山 崎 (重 工) }	

※ 10月9日(土)は、台風のため中止となりました。

10日(日)は、東京三菱銀行武蔵野コートが雨の影響で使用できなかったため、日本郵船飛田給コートと三菱重工業成城コートで行いました結果、120才、130才トーナメントの3回戦以降と、東西対抗の一部は中止となりました。