



2002

H. I. 盃選手権試合
全三菱庭球大会

平成14年10月5日・6日

戦績表

於

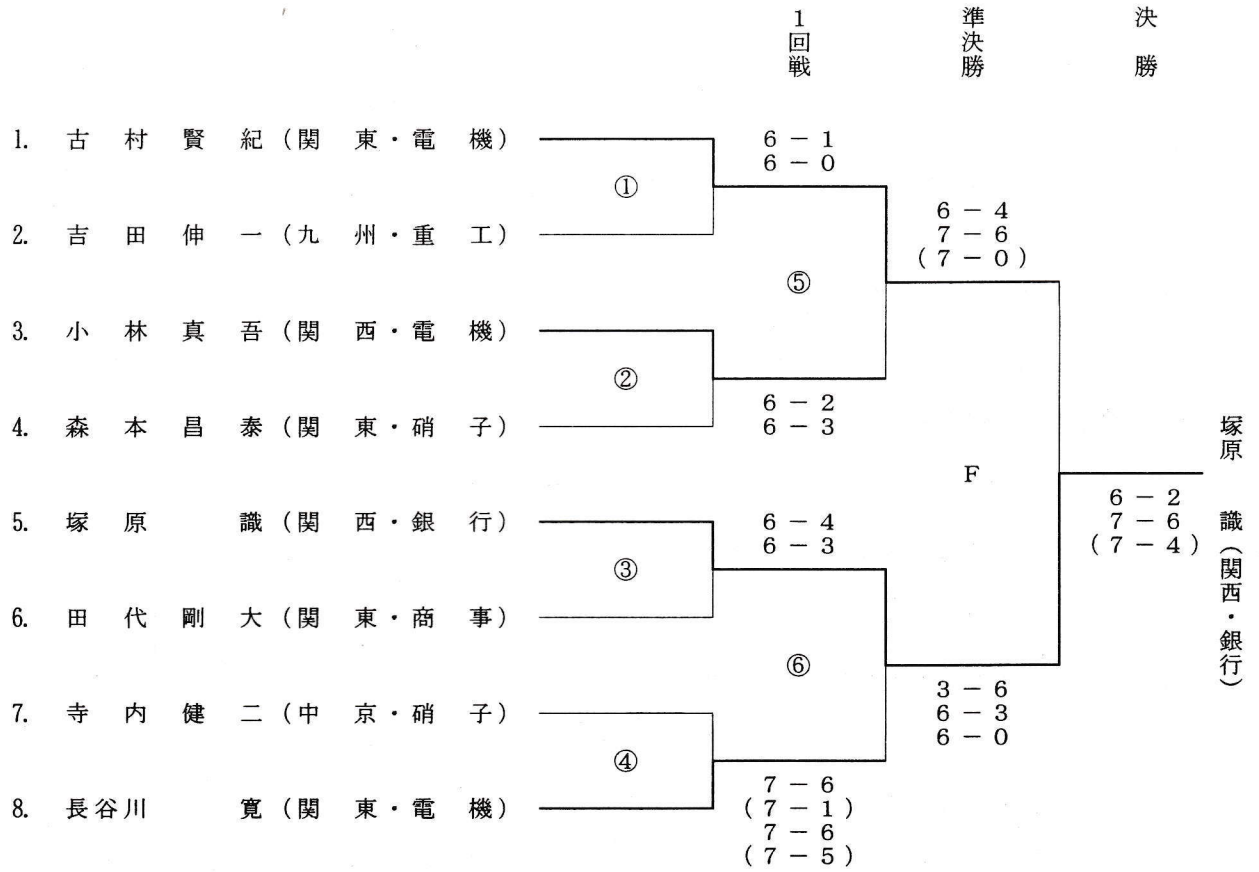
東京

東京三菱銀行武蔵野コート
三菱商事清瀬コート
三菱マテリアル吉祥寺コート

三菱庭球同好会

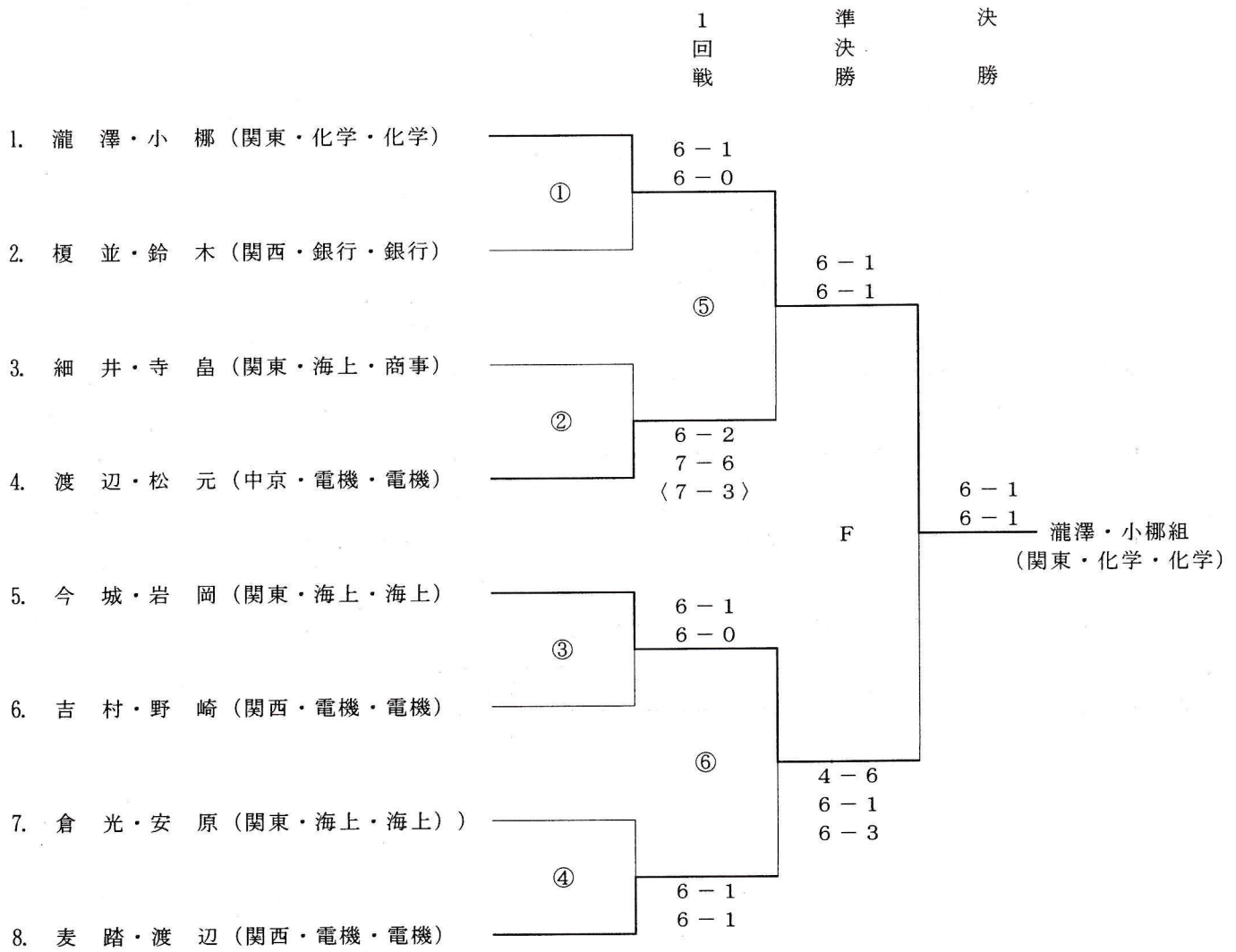
H. I. 盃 男子シングルス

3セットマッチ (6オールの場合, 12ポイントタイブレーク)



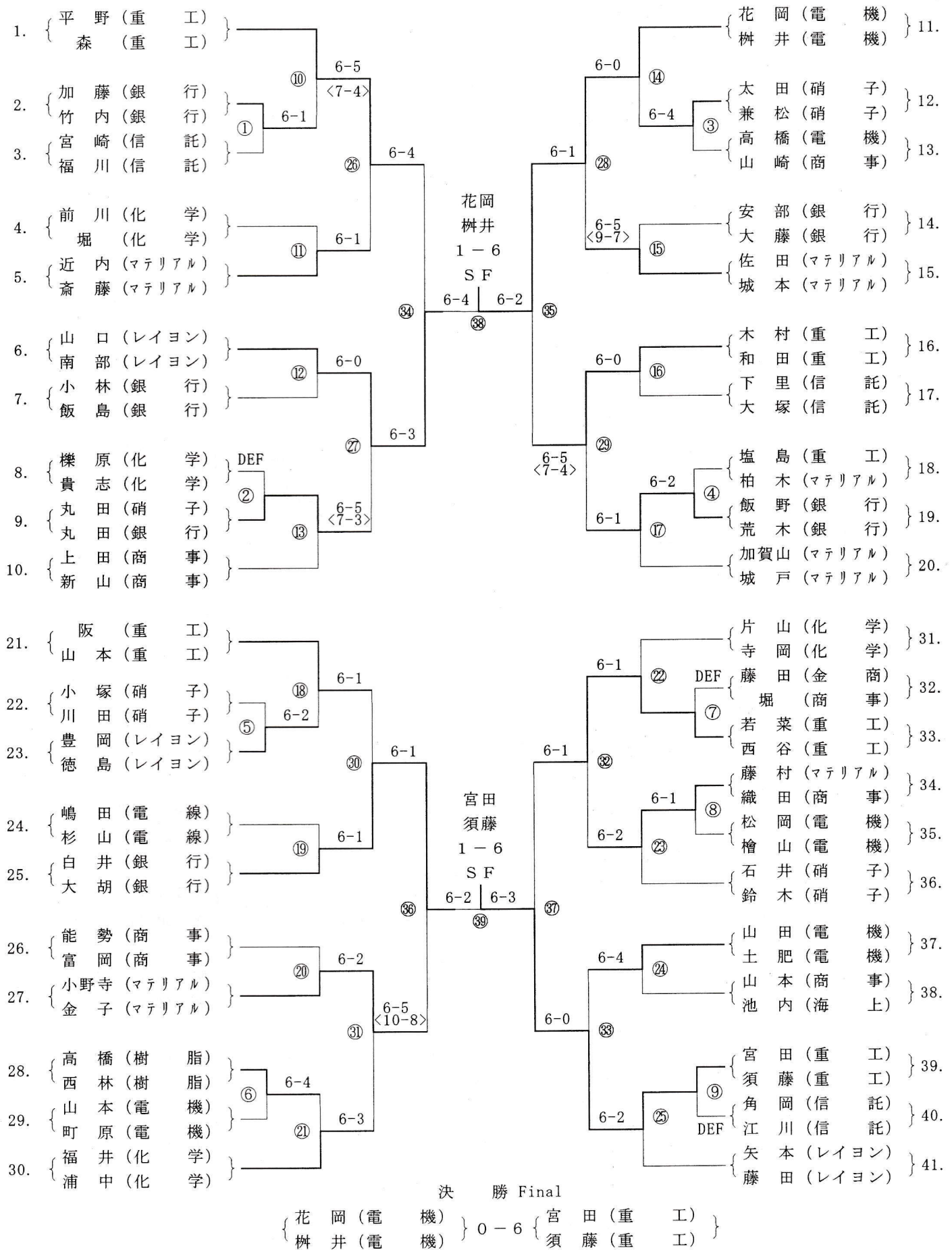
女子ダブルス

3セットマッチ (6オールの場合, 12ポイントタイブレーク)



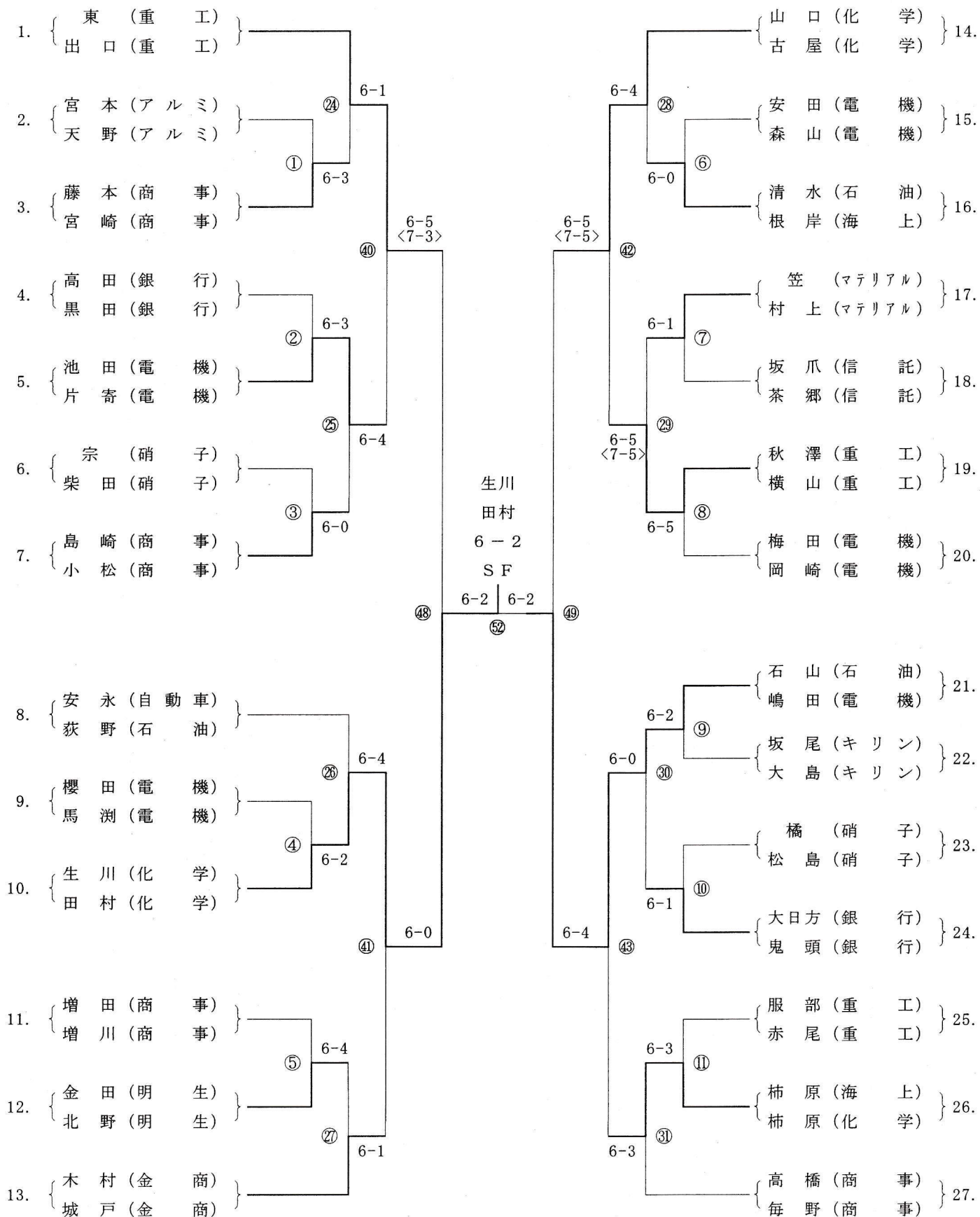
百三十オトーナメント

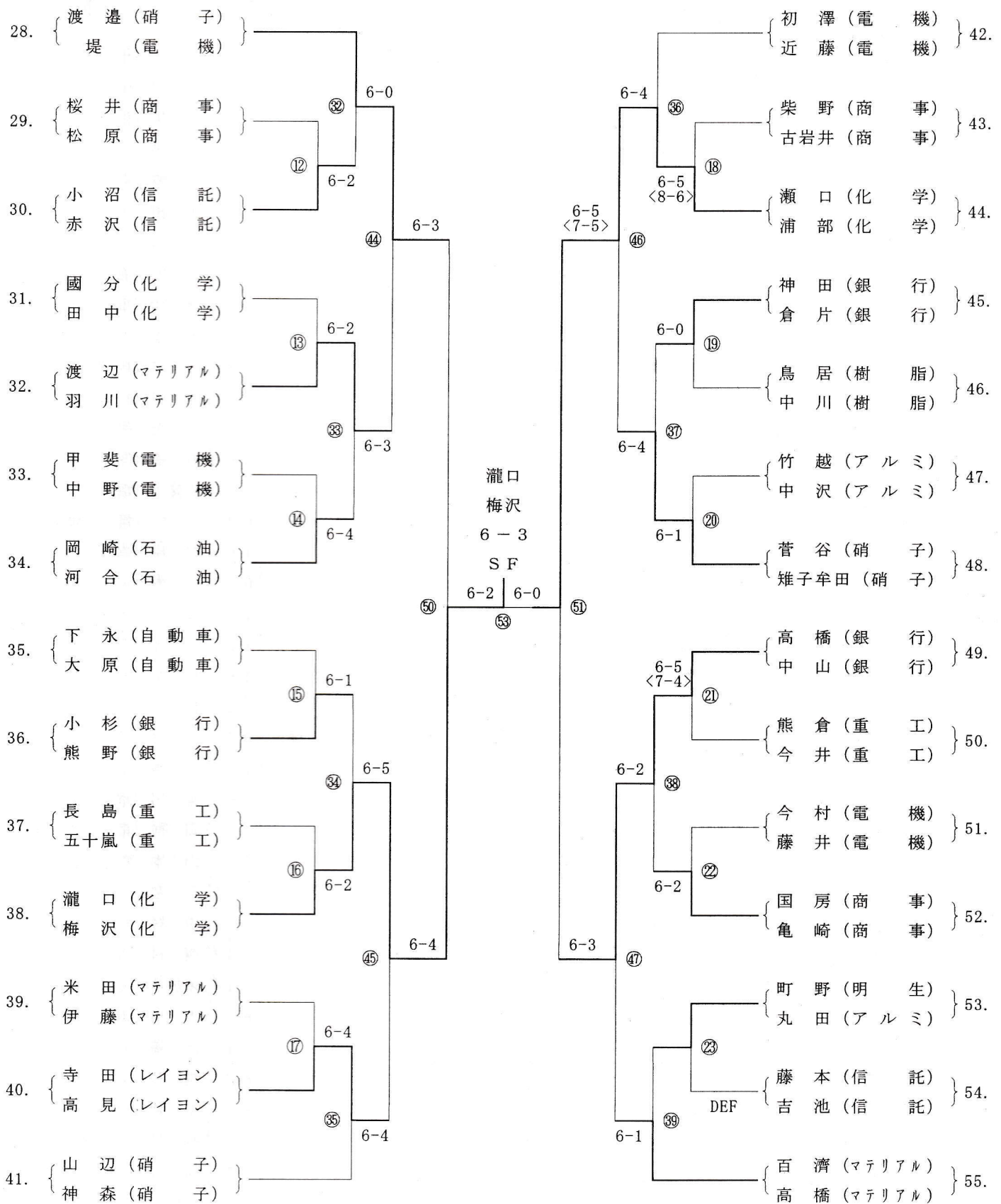
1セットマッチ (5オールの場合、12ポイントタイブレーク。ノー・アドバンテージ スコアリング方式)



百二十オトーナメント

1セットマッチ (5オールの場合, 12ポイントタイブレーク。ノー・アドバンテージ スコアリング方式)





東西対抗試合

3セットマッチ (6ゲームオールの場合、ショートゲーム。ノー・アドバンテージ スコアリング方式)

<男子ダブルス>

東 軍		西 軍		東 軍		西 軍	
1.	{ 松岡(電機) } { 石崎(電機) }	{ 6-3 } { 6-7 } { 3-6 }	{ 瀧沢(電機) } { 佐野(電機) }	○ 21.	{ 後藤(郵船) } { 矢野(郵船) }	{ 1-6 } { 2-6 }	{ 華江(化学) } { 村田(化学) }
2.	{ 星野(銀行) } { 桜井(銀行) }	{ 2-6 } { 1-6 }	{ 西田(商事) } { 翠川(銀行) }	○ 22.	{ 小林(銀行) } { 松山(銀行) }	{ 1-6 } { 6-7 }	{ 西川(化学) } { 高嶋(化学) }
3.	○ { 寺田(海上) } { 増田(海上) }	{ 6-2 } { 6-3 }	{ 山岸(銀行) } { 村上(マテリアル) }	○ 23.	{ 嶋内(重工) } { 間野(重工) }	{ 6-2 } { 6-2 }	{ 岩波(電機) } { 上田(電機) }
4.	○ { 関(海上) } { 高田(海上) }	{ 6-4 } { 3-6 } { 6-1 }	{ 吉本(硝子) } { 河合(硝子) }	○ 24.	{ 戸田(化学) } { 内山(化学) }	{ 3-6 } { 6-2 } { 5-7 }	{ 大木(海上) } { 上家(海上) }
5.	○ { 井手(明生) } { 江頭(明生) }	{ 7-5 } { 6-3 }	{ 酒徳(化学) } { 金森(化学) }	○ 25.	{ 坂元(化学) } { 海老名(化学) }	{ 4-6 } { 5-7 }	{ 一政(重工) } { 山本(重工) }
6.	○ { 渡辺(化学) } { 袖岡(銀行) }	{ 4-6 } { 6-3 } { 6-2 }	{ 天清(電機) } { 田中(電機) }	○ 26.	{ 松尾(重工) } { 山崎(重工) }	{ 7-5 } { 4-6 } { 5-7 }	{ 吉田(自動車) } { 原田(自動車) }
7.	○ { 佐々(銀行) } { 桜井(銀行) }	{ 7-6 } { 6-0 }	{ 豆谷(電機) } { 田中(電機) }	○ 27.	{ 赤城(化学) } { 長谷川(化学) }	{ 4-6 } { 3-6 }	{ 村上(銀行) } { 石橋(商事) }
8.	{ 佐久間(商事) } { 和田(商事) }	{ 4-6 } { 3-6 }	{ 土屋(電機) } { 石塚(電機) }	○ 28.	{ 長島(海上) } { 山室(海上) }	{ 6-3 } { 6-3 }	{ 佐渡本(電線) } { 三宅(電線) }
9.	{ 原(自動車) } { 奥村(自動車) }	{ 7-5 } { 4-6 } { 4-6 }	{ 瀧澤(化学) } { 上西(化学) }	○ 29.	{ 前田(地所) } { 待井(地所) }	{ 1-6 } { 0-6 }	{ 守屋(重工) } { 竹内(重工) }
10.	○ { 鈴木(商事) } { 鈴木(商事) }	{ 4-6 } { 7-6 } { 7-6 }	{ 森(化学) } { 谷川(化学) }	○ 30.	{ 赤沢(ニコン) } { 田中(ニコン) }	{ 1-6 } { 1-6 }	{ 後藤(自動車) } { 長森(自動車) }
11.	{ 大地(化学) } { 杉本(化学) }	{ 5-6 } { 6-5 } { 2-6 }	{ 坂野(銀行) } { 栄沢(銀行) }	○ 31.	{ 鈴木(化学) } { 柳井(郵船) }	{ 4-6 } { 6-1 } { 6-2 }	{ 和栗(ガス化学) } { 長砂(ガス化学) }
12.	{ 加藤(電機) } { 遠藤(電機) }	{ 6-3 } { 2-6 } { 2-6 }	{ 増橋(銀行) } { 桜井(銀行) }	○ 32.	{ 二口(電機) } { 山本(電機) }	{ 5-7 } { 7-5 } { 7-5 }	{ 馬庭(重工) } { 山崎(重工) }
13.	{ 南京(化学) } { 河村(化学) }	{ 3-6 } { 4-6 }	{ 吉川(自動車) } { 加藤(自動車) }	○ 33.	{ 高瀬(マテリアル) } { 小木曾(マテリアル) }	{ 3-6 } { 4-6 }	{ 宮川(重工) } { 岡部(重工) }
14.	{ 山崎(商事) } { 佐藤(商事) }	{ 2-6 } { 4-6 }	{ 武田(電機) } { 小野(電機) }	○ 34.	{ 村上(自動車) } { 吉川(自動車) }	{ 6-0 } { 2-6 } { 5-7 }	{ 山本(電線) } { 三宅(電線) }
15.	○ { 富澤(信託) } { 川崎(信託) }	{ 6-4 } { 6-2 }	{ 岩波(電機) } { 上田(電機) }	○ 35.	{ 青木(キリン) } { 永田(キリン) }	{ 3-6 } { 6-4 } { 6-4 }	{ 中村(電機) } { 西村(電機) }
16.	○ { 牧村(重工) } { 大石(重工) }	{ 6-1 } { 7-6 }	{ 沼(銀行) } { 石橋(商事) }	○ 36.	{ 千明(マテリアル) } { 斎藤(マテリアル) }	{ 6-1 } { 6-2 }	{ 須加井(電機) } { 大川(電機) }
17.	{ 野村(自動車) } { 吉田(自動車) }	{ 3-6 } { 3-6 }	{ 三次(重工) } { 柴岡(重工) }	○ 37.	{ 保科(重工) } { 佐久間(重工) }	{ 6-1 } { 2-6 } { 6-2 }	{ 河崎(レイヨン) } { 長安(レイヨン) }
18.	○ { 近藤(化学) } { 矢野(化学) }	{ 6-2 } { 7-5 }	{ 冲高(電機) } { 柳(電機) }	○ 38.	{ 水上(電機) } { 千種(電機) }	{ 6-4 } { 6-3 }	{ 小林(化学) } { 野呂(化学) }
19.	{ 橋本(総研) } { 長谷川(総研) }	{ 1-6 } { 0-6 }	{ 吉田(マテリアル) } { 中村(マテリアル) }	○ 39.	{ 草場(銀行) } { 黒崎(銀行) }	{ 3-6 } { 4-6 }	{ 河野(電機) } { 柳(電機) }
20.	{ 葛西(銀行) } { 南(銀行) }	{ 6-4 } { 5-7 } { 0-6 }	{ 岡(電機) } { 牧田(電機) }	○ 40.	{ 大州(レイヨン) } { 三木(レイヨン) }	{ 3-6 } { 6-4 } { 6-1 }	{ 青柳(硝子) } { 小嶋(硝子) }

東 軍

西 軍

<男子ダブルス 壮年の部>

41.	{ 飯田(銀行) } 1-4	{ 垂水(重工) } ○
	{ 薄井(銀行) } DEF	{ 巨島(重工) } ○
42.	{ 沓掛(自動車) } 2-6	{ 小川(重工) } ○
	{ 島田(自動車) } 1-6	{ 針生(重工) } ○
43.	{ 田畑(重工) } 1-6	{ 豆谷(電機) } ○
	{ 福井(重工) } 1-6	{ 田中(電機) } ○
44.	{ 高木(商事) } 6-4	{ 中島(重工) } ○
	{ 山本(商事) } 0-6	{ 久原(重工) } ○
	{ 山本(商事) } 3-6	
45.	{ 古田(商事) } 7-5	{ 坂本(自動車) } ○
	{ 強口(商事) } 1-6	{ 大塚(自動車) } ○
	{ 強口(商事) } 7-6	
46.	{ 木村(自動車) } 1-6	{ 雪吉(重工) } ○
	{ 花木内(自動車) } 3-6	{ 阿蘇(重工) } ○
47.	{ 石川(石油) } 4-6	{ 津軽(明生) } ○
	{ 峯岸(石油) } 3-6	{ 生川(明生) } ○
48.	{ 安川(商事) } 6-3	{ 井上(ガス化学) } ○
	{ 小宮(商事) } 6-3	{ 市川(ガス化学) } ○
49.	{ 伊藤(ピース三菱) } 3-6	{ 八木(レイヨン) } ○
	{ 熊谷(ピース三菱) } 3-6	{ 金子(レイヨン) } ○
50.	{ 佐々木(重工) } 3-6	{ 山野(製紙) } ○
	{ 吉田(重工) } 6-3	{ 小池(製紙) } ○
	{ 吉田(重工) } 3-6	
51.	{ 津森(電機) } 3-6	{ 柳田(自動車) } ○
	{ 志賀(電機) } 1-6	{ 田中(自動車) } ○
52.	{ 石川(電機) } 6-0	{ 山岡(キリン) } ○
	{ 吉田(電機) } 6-1	{ 大貫(キリン) } ○
53.	{ 阿波(マテリアル) } 7-6	{ 田島(電機) } ○
	{ 桑(マテリアル) } 6-3	{ 山崎(電機) } ○
54.	{ 大倉(商事) } 6-1	{ 若柳(電機) } ○
	{ 張(商事) } 6-1	{ 蒲原(電機) } ○
55.	{ 河埜(新キャピラ) } 0-6	{ 山田(商事) } ○
	{ 金谷(新キャピラ) } 4-6	{ 岩川(商事) } ○
56.	{ 大浦(金商) } 1-6	{ 薄井(海上) } ○
	{ 松崎(金商) } 4-6	{ 黒木(海上) } ○
57.	{ 花田(化工機) } 5-7	{ 橋本(重工) } ○
	{ 山岡(化工機) } 3-6	{ 川久保(重工) } ○
58.	{ 茂木(銀行) } 3-6	{ 古宮(電機) } ○
	{ 大塩(銀行) } 4-6	{ 石村(電機) } ○
59.	{ 榊原(商事) } 4-6	{ 山田(製紙) } ○
	{ 吉田(商事) } 5-7	{ 長野(製紙) } ○
60.	{ 江森(銀行) } 2-6	{ 近藤(海上) } ○
	{ 羽倉(銀行) } 2-6	{ 田中(海上) } ○
61.	{ 野村(ガス化学) } 1-6	{ 東城(海上) } ○
	{ 三島(ガス化学) } 1-6	{ 福島(海上) } ○

東 軍

西 軍

1.	{ 藤井(電機) } 6-0	{ 宮川(電機) } ○
	{ 多屋(海上) } 6-1	{ 安田(電機) } ○
2.	{ 鈴木(海上) } 6-3	{ 辻(電機) } ○
	{ 君塚(海上) } 7-6	{ 市村(電機) } ○
3.	{ 近藤(重工) } 4-6	{ 上野(電機) } ○
	{ 淀川(重工) } 6-4	{ 勇内(電機) } ○
	{ 淀川(重工) } 4-6	
4.	{ 八木(キリン) } 2-6	{ 木下(自動車) } ○
	{ 宮地(キリン) } 5-7	{ 石塚(重工) } ○

<女子ダブルス>

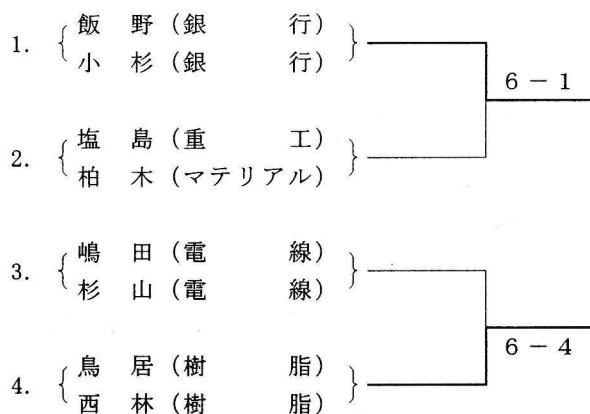
東 軍

西 軍

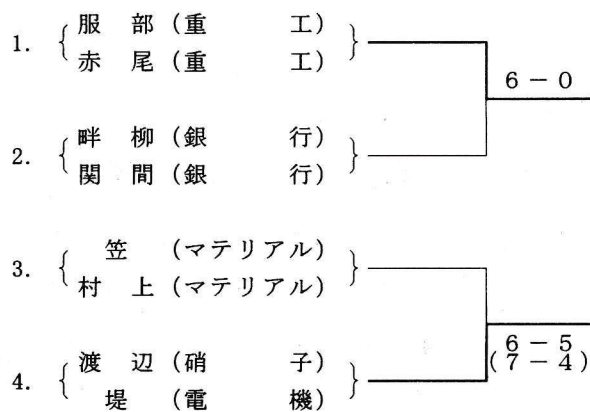
1.	{ 後藤(電機) } 6-2	{ 空谷(重工) } ○
	{ 松岡(電機) } 6-4	{ 岡田(電機) } ○
2.	{ 加藤(マテリアル) } 7-6	{ 牧野(電機) } ○
	{ 小宮(マテリアル) } 1-6	{ 鈴木(電機) } ○
	{ 小宮(マテリアル) } 3-6	
3.	{ 乾(重工) } 6-3	{ 玉置(商事) } ○
	{ 近藤(重工) } 6-4	{ 後藤(商事) } ○
4.	{ 秋場(化学) } 6-3	{ 中澤(重工) } ○
	{ 橋本(化学) } 6-4	{ 伊野家(重工) } ○
5.	{ 牧野(電機) } 6-1	{ 古田(海上) } ○
	{ 吉田(電機) } 6-2	{ 石黒(海上) } ○
6.	{ 武井(重工) } 6-0	{ 宮崎(電機) } ○
	{ 島倉(新キャピラ) } 6-2	{ 木村(電機) } ○
7.	{ 高田(重工) } 7-5	{ 竹内(重工) } ○
	{ 中島(重工) } 6-2	{ 帆山(重工) } ○

百三十才・百二十才コンソレーションマッチ

百三十才トーナメント1～4回戦敗者



百二十才トーナメント1～4回戦敗者



平成 14 年 12 月

H. I. 盃選手権試合・全三菱庭球大会
戦績表補足資料の送付について

先日お送りいたしました「2002 年 H. I. 盃選手権試合・全三菱庭球大会戦績表」に、特別試合の結果が落丁しておりましたので、下記の通り追加いたします。

記.

(男子)

森本 (硝子)	$\left(\begin{array}{c} 3 - 6 \\ 6 - 3 \end{array} \right)$	吉田 (重工)
田代 (商事)		寺内 (硝子)

(女子)

倉光 (海上)	$\left(\begin{array}{c} 1 - 6 \\ 7 - 5 \end{array} \right)$	榎並 (銀行)
安原 (海上)		鈴木 (銀行)

吉村 (電機)	$\left(\begin{array}{c} 3 - 6 \\ 5 - 7 \end{array} \right)$	坂上 (銀行)
野崎 (電機)		高橋 (銀行)

以上.