



2010

H. I. 盃選手権試合

全三菱庭球大会

平成22年10月8日・9日・10日

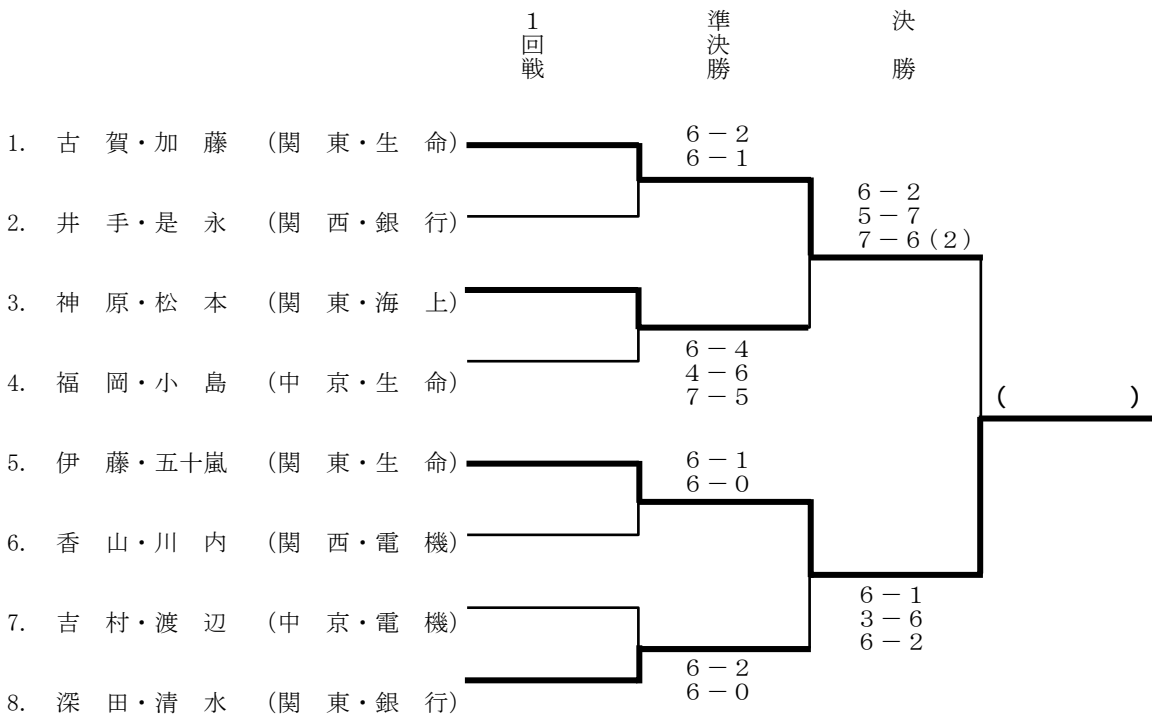
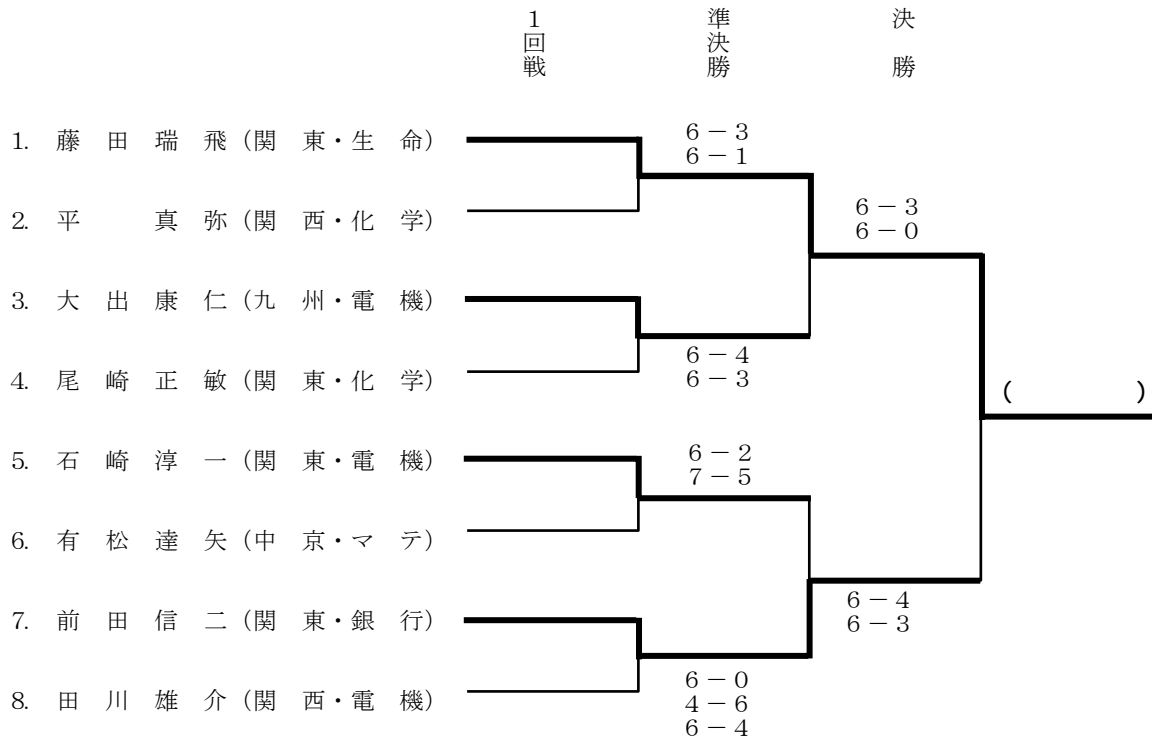
~~~~~  
**戦績表**  
~~~~~

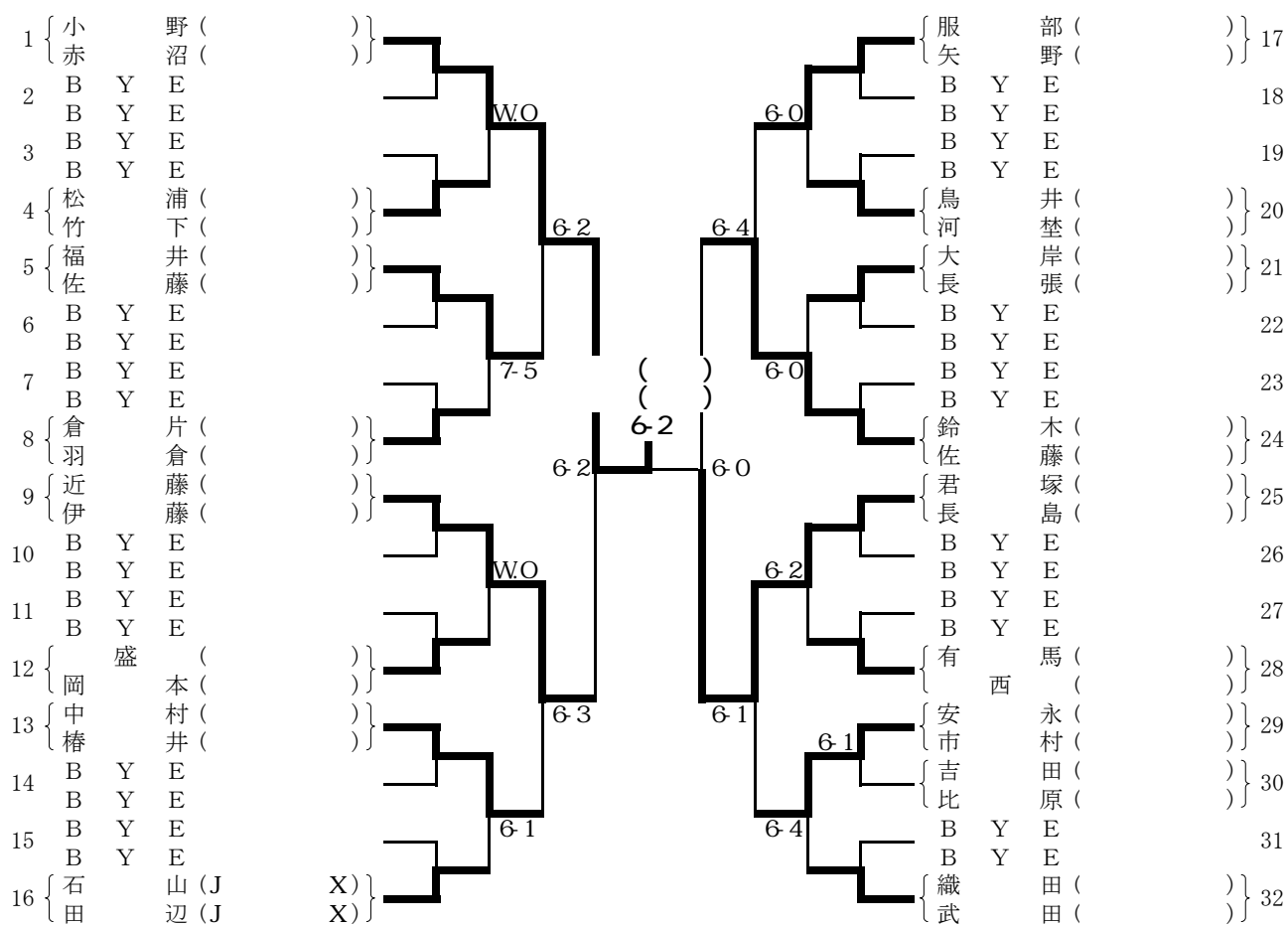
於

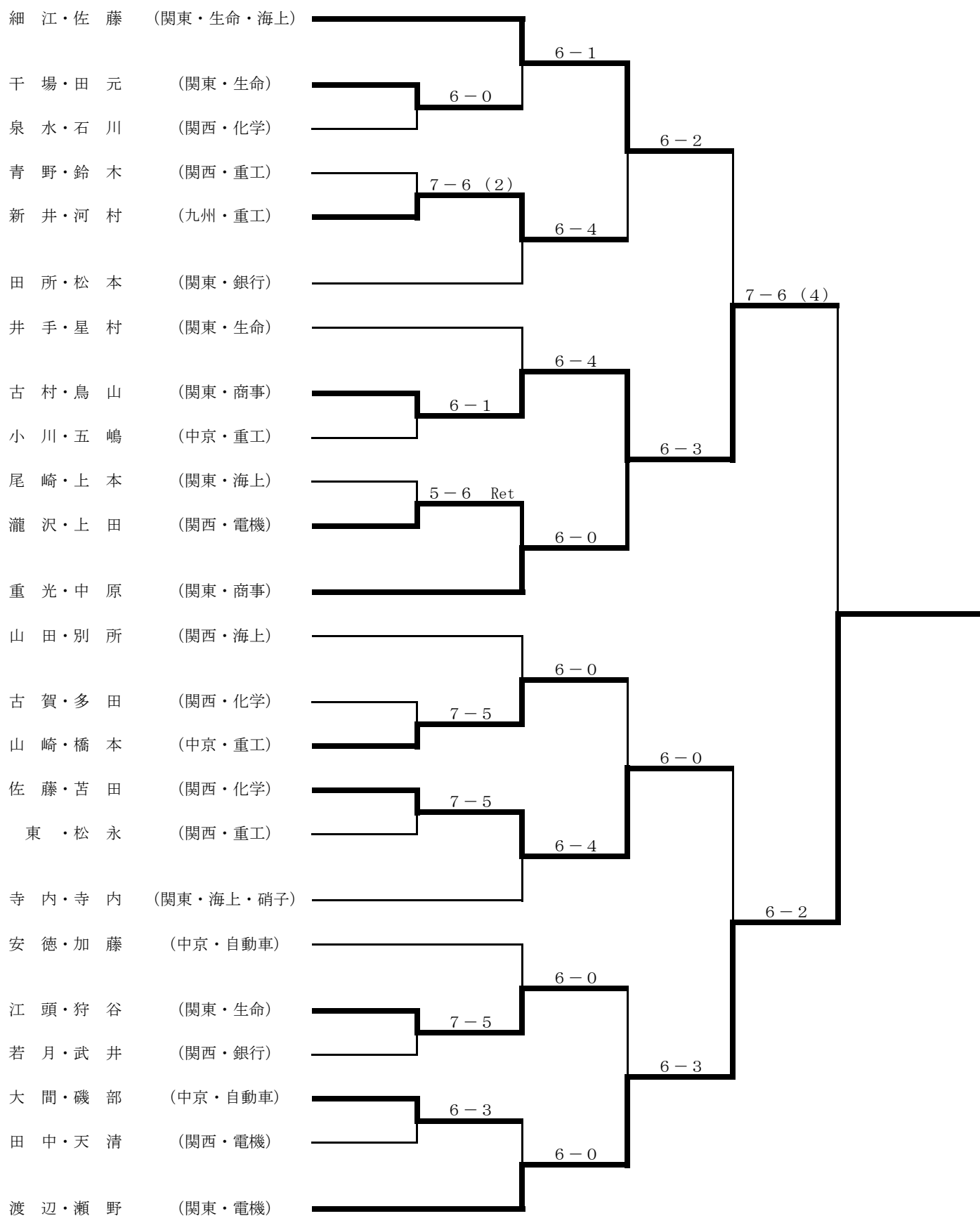
三菱東京UFJ銀行	武蔵野コート
東京海上日動	多摩コート
日本郵船	飛田給コート

三菱庭球同好会

. I.







1. {今西(商事)} $\frac{5-7}{1-6}$ {吉岡(電機)}
 {佐久間(商事)} $\frac{1-6}{1-6}$ {笹谷(電機)} } ○
2. ○ {杉本(化学)} $\frac{6-1}{6-1}$ {岩田(電機)}
 {渡辺(化学)} $\frac{6-1}{6-1}$ {小山(電機)} }
3. ○ {牧村(重工)} $\frac{4-6}{6-4}$ {密山(電機)}
 {間野(重工)} $\frac{11-9}{11-9}$ {鍵田(電機)} }
4. {石井(海上)} $\frac{0-6}{4-6}$ {岡田(電機)}
 {多屋(海上)} $\frac{4-6}{4-6}$ {石原(電機)} } ○
5. {吉田(マテリアル)} $\frac{2-6}{3-6}$ {井上(レイヨン)}
 {武田(マテリアル)} $\frac{3-6}{3-6}$ {牧野(レイヨン)} } ○
6. ○ {木村(電機)} $\frac{6-1}{7-5}$ {行成(電機)}
 {遠藤(電機)} $\frac{7-5}{7-5}$ {河野(電機)} }
7. {高橋(生命)} $\frac{5-7}{4-10}$ {白倉(電機)}
 {引村(生命)} $\frac{6-4}{4-10}$ {糸賀(電機)} } ○
8. ○ {戸田(化学)} W. O {奥(製紙)}
 {内山(化学)} W. O {岩川(製紙)} }
9. {小林(銀行)} $\frac{2-6}{6-7(7)}$ {石井(重工)}
 {鈴木(銀行)} $\frac{6-7(7)}{6-7(7)}$ {占部(重工)} } ○
10. {多田(自動車)} $\frac{7-6(5)}{4-6}$ {守屋(重工)}
 {野村(自動車)} $\frac{3-10}{3-10}$ {神田(重工)} } ○
11. ○ {荒川(キリン)} $\frac{6-0}{6-0}$ {神後(レイヨン)}
 {足海(キリン)} $\frac{6-0}{6-0}$ {夏目(レイヨン)} }
12. ○ {富澤(信託)} $\frac{6-3}{6-3}$ {田口(レイヨン)}
 {立野(信託)} $\frac{6-3}{6-3}$ {三木(レイヨン)} }
13. {高橋(ガス化学)} $\frac{4-6}{2-6}$ {斎藤(地所)}
 {深井(ガス化学)} $\frac{2-6}{2-6}$ {長崎(地所)} } ○
14. ○ {木村(ふそう)} $\frac{7-6(3)}{6-1}$ {石井(電機)}
 {武井(ふそう)} $\frac{6-1}{6-1}$ {長尾(電機)} }
15. ○ {疋田(重工)} $\frac{6-4}{6-2}$ {高橋(海上)}
 {柴岡(重工)} $\frac{6-2}{6-2}$ {赤松(海上)} }
16. {安達(石油)} W. O {林(重工)}
 {上田(石油)} W. O {森永(重工)} } ○
17. {田中(地所)} W. O {中川(レイヨン)}
 {加藤(地所)} W. O {倉科(レイヨン)} } ○
18. {吉川(ふそう)} $\frac{4-6}{1-6}$ {山岸(銀行)}
 {志村(ふそう)} $\frac{1-6}{1-6}$ {星野(銀行)} } ○
19. {山田(銀行)} $\frac{4-6}{4-6}$ {城山(郵船)}
 {桑田(樹脂)} $\frac{4-6}{4-6}$ {金澤(郵船)} } ○
20. {高山(化工機)} $\frac{3-6}{2-6}$ {近藤(銀行)}
 {花田(化工機)} $\frac{2-6}{2-6}$ {永森(銀行)} } ○
1. ○ {原(海上)} $\frac{6-1}{6-0}$ {戸石(自動車)}
 {外山(海上)} $\frac{6-0}{6-0}$ {生稻(自動車)} }
2. ○ {佐久間(生命)} $\frac{6-0}{6-2}$ {前田(自動車)}
 {半那(生命)} $\frac{6-2}{6-2}$ {川上(自動車)} }
3. {堀口(電機)} $\frac{6-4}{3-6}$ {山本(重工)}
 {大森(電機)} $\frac{0-10}{0-10}$ {木全(重工)} } ○
4. ○ {須永(キリン)} $\frac{6-2}{6-0}$ {原(電機)}
 {奥井(キリン)} $\frac{6-0}{6-0}$ {野上(電機)} }
5. ○ {今城(海上)} $\frac{7-6(3)}{3-6}$ {相澤(信託)}
 {近藤(海上)} $\frac{10-4}{10-4}$ {明石(信託)} }